



HK	HONG KONG
----	-----------

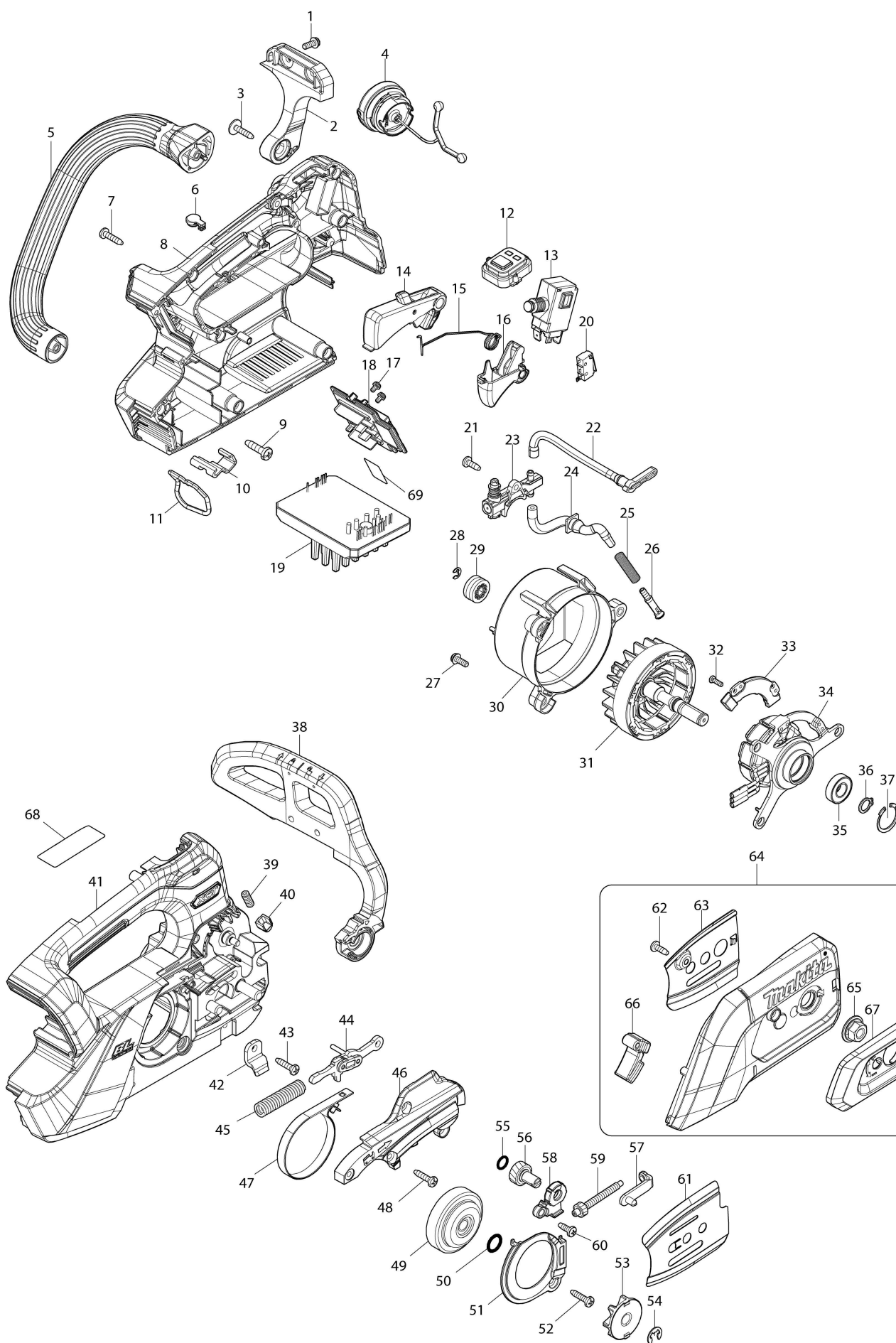
分解圖 / 零件清單

UC031G

充電式鏈鋸機



(HK) UC031G / 充電式鏈鋸機



HK | HONG KONG

UC031G / 充電式鏈鋸機

項目	子項	零件號	零件描述	數量	I/C	E/C號	關閉號	備註
001		911118-1	平頭螺絲 M4X12 WR	2				
002		4133T1-1	前把手護手固持器	1				
003		265620-9	法蘭自攻螺絲 4X18	1				
004		122K21-9	箱體罩總成	1				
	C10	213A77-4	O-形環 29.5	1				
005		4133S9-8	側把手	1				
006		422467-6	護蓋	1				
007		266326-2	扁圓頭自攻螺絲 4X18	8				
008		1831T0-2	外殼組	1				
	C10	263005-3	橡膠銷 6	2				
	C20	8093B2-3	警告標籤	1				
	D10		INC. 6,41					
009		266420-0	扁圓頭自攻螺絲 5X20	2				
010		347E26-4	掛鉤支撐座	1				
011		327F97-3	掛鉤	1				
012		620S35-5	開關電路	1				
013		650011-1	開關 C3JR-4BM-PAND3	1				
014		1413D6-6	鎖定桿套組	1				
015		232867-0	扭力彈簧 10	1				
016		459282-5	開關桿	1				
017		652031-1	平頭螺絲 M3X6	2				
018		632T07-4	端子單元	1				
019		620S34-7	控制器	1				
020		632L94-5	開關單元	1				
021		266427-6	扁圓頭自攻螺絲 4X12	1				
022		422D01-6	油管 3-106	1				
023		142156-4	油泵套組	1				
024		422D02-4	油管 3-56	1				
025		231975-4	彈簧	1				
026		452666-6	油氣接管頭	1				
027		911118-1	平頭螺絲 M4X12 WR	3				
028		961011-9	止動環 (EXT) E-4	1				
029		226884-0	蝸齒輪	1				
030		4133S8-0	馬達護蓋	1				
031		619919-8	轉子	1				
032		265C89-5	平頭螺絲 M3X10	2			E2966	
032-1		265F08-9	FLAT HEAD SCREW M3X10	2	O	E2966		
033		620S36-3	控制器 B	1				
034		1412F4-8	定子套組 A	1				
035		210258-5	滾珠軸承 6900DDW	1				
036		961006-2	扣環(EXT) S-10	1				
037		962112-6	扣環(INT)圓形 R-22	1				
038		4133T0-3	前把手護手	1				
039		232453-7	壓縮彈簧 3	1				
040		313672-5	把手護手導塊	1				
041		1831T0-2	外殼組	1				
	C10	263005-3	橡膠銷 6	2				
	C20	8093B2-3	警告標籤	1				
	D10		INC. 6,8					
042		347373-3	鏈條夾	1				
043		266326-2	扁圓頭自攻螺絲 4X18	1				
044		1412B7-4	連結板套組	1				
045		232452-9	壓縮彈簧 7	1				
046		4133T4-5	外殼 R 護蓋 A	1				
047		347E27-2	制動帶	1			E2961	
047-1		347F39-1	BRAKE BAND	1	<	E2961		
048		266326-2	扁圓頭自攻螺絲 4X18	4				
049		162E19-8	制動鼓套組	1			E3536	
049-1		162E85-5	BRAKE DRUM COMPLETE	1	<	E3536		
050		213060-5	O-形環 10	1				
051		4133T6-1	外殼 R 護蓋 B	1				
052		266326-2	扁圓頭自攻螺絲 4X18	1				
053		1916N6-4	鏈輪 7 組	1				
054		961013-5	止動環 (EXT) E-7	1				
055		213594-8	O-形環 7	1				

互換
 O: O: 是
 X: X: 否
 <: <: 前部件可替換當前部件。
 >: >: 當前部件可替換前部件。
 S: S: 可作為套件互換。

