

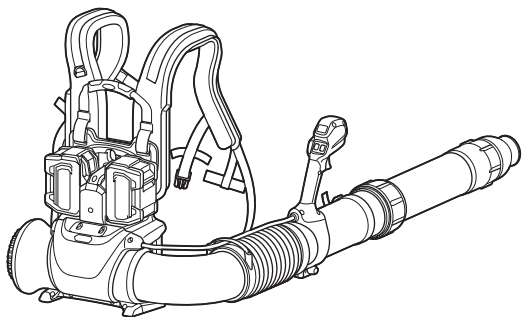


牧田®

使用說明書

充電式背負吹風機

UB004G



重要事項：使用前請閱讀。

規格

型號：	UB004G	
能力 *1	風量	0 - 19.1 m ³ /min
	風速 [平均]	0 - 80.5 m/s
	風速 [最大]	0 - 96.0 m/s
尺寸 (長 × 寬 × 高) *2	242 mm x 585 mm x 522 mm	
額定電壓	D.C. 36 V - 40 V (最大)	
淨重	*3	5.0 kg
	*4	5.8 - 9.0 kg
防護等級	IPX4	

- 生產者保留變更規格不另行通知之權利。
- 規格可能因銷往國家之不同而異。

*1. 使用 71 號末端噴嘴和電池 BL4080H 測定。

*2. 不含管路和噴嘴。

*3. 不含選購配件和電池組的重量。

*4. 淨重值包含可正常且安全使用之組件與電池組的最輕與最重組合，如說明書中所述。

適用的電池組與充電器

電池組	BL4020 / BL4025 / BL4040 / BL4040F* / BL4050F* / BL4080F* / BL4080H* *：推薦的電池
充電器	DC40RA / DC40RB / DC40RC / DC40WA / BCC01 / BCC02

- 上述某些電池組與充電器可能會因居住地區而無法使用。

警告：務必使用上述的電池組與充電器。使用任何其他電池組與充電器可能會導致人員受傷和／或火災。

符號

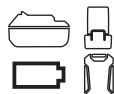
以下顯示本設備可能使用的符號。在使用工具前，請務必理解其涵義。



特別小心和注意。



請仔細閱讀使用說明書。



適用於本產品的代表性電池。



勿使您的手靠近旋轉部件。



長髮可能會導致糾纏事故。



使旁觀者遠離。



配戴護目鏡及耳罩。



僅用於歐盟國家

由於本設備中存有危險組件，廢棄電氣與電子設備、蓄電池與電池可能會對環境與人體健康產生負面影響。請勿將電氣與電子器具或電池和家庭廢棄物一同處理！根據針對廢棄電氣與電子設備、蓄電池與電池及廢棄蓄電池與電池制訂的歐洲指令及其對本國法律的修改版，應依照環境保護法規個別存放廢棄電氣設備、電池與蓄電池，並將其送至都市垃圾獨立回收點。這類設備會在設備上以打叉的滑輪垃圾桶作為符號標示。



符合歐盟戶外噪音指令的保證聲功率位準。



符合澳洲 NSW 噪音控制條例的聲功率位準

用途

本機器用於吹除灰塵。

噪音

典型A加權噪音級別（根據EN IEC 62841-4-6測定）：

聲壓級（ L_{pA} ）：81.2 dB (A)

不確定度（K）：2.9 dB (A)

聲功率級別（ L_{WA} ）：94.4 dB (A)

不確定度（K）：2.1 dB (A)

注：聲明的噪音值係根據標準測試方法測定，可用於相互比較工具。

注：聲明的噪音值亦可用於暴露的初步評估。

警告：請佩帶護耳罩。

警告：實際使用電動工具時的噪音值可能因使用方法而與聲明的噪音值不同。

警告：請務必基於預測的實際使用條件（考慮操作周期的所有方面，如工具關閉時間、怠速運行時間和啟動時間）採取安全措施保護操作人員。

振動

連續振動總值（三軸向量）（根據 EN IEC 62841-4-6 測定）：

工作模式：無負載操作

振動值（ a_h ）：0.2 m/s²

不確定度（K）：1.5 m/s²

注：聲明的總振動值係根據標準測試方法測定，可用於相互比較工具。

注：聲明的總振動值亦可用於暴露的初步評估。

警告：實際使用電動工具時的振動值可能因使用方法而與聲明的噪音值不同。

警告：請務必基於預測的實際使用條件（考慮操作周期的所有方面，如工具關閉時間、怠速運行時間和啟動時間）採取安全措施保護操作人員。

以下為重複衝擊振動所產生的加速度峰值幅的平均值 p_F ，以及對應的不確定度（K）（根據 EN IEC 62841-4-6 測定）。

p_F ：3 m/s²

不確定度（K）：1 m/s²

注：這些聲明值不該應用於判定手臂的振動暴露。

符合性聲明

僅用於歐洲國家

歐盟／英國符合性聲明可從以下網址取得。



https://support.makita.biz/doc/doc_index.html

安全警告

一般電動工具安全警告

警告 請通讀本電動工具附帶的所有安全警告、安全事項、插圖和規格。未按照以下列舉安全事項而使用或操作可能導致觸電、火災和／或嚴重傷害。

妥善保存所有的警告和安全事項說明以備將來參考。

在該警告中的「電動工具」是指電網電源供電（接電源線）的電動工具或電池驅動（充電式）的電動工具。

工作場地安全

1. 保持工作場地清潔和明亮。混亂和黑暗的場所會引發事故。
2. 請勿在易爆環境，如有易燃液體、氣體或粉塵的環境下操作電動工具。電動工具產生的火花會點燃粉塵或氣體。
3. 操縱電動工具時不可讓兒童和旁觀者接近。操作時分心會使你無法正常控制機器。

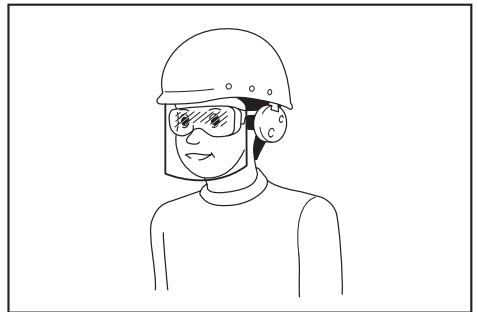
電氣安全

1. 電動工具插頭必須與插座匹配。絕不能以任何方式改裝插頭。需接地的電動工具不能使用任何轉換插頭。使用未經改裝的插頭和與之匹配的插座將減少觸電危險。
2. 工作時，身體不可接觸到接地的金屬體，例如鐵管、散熱器、火爐和冷凍機。如果身體接地會增加觸電危險。
3. 不得將電動工具暴露在雨中或潮濕環境中。若有水進入電動工具將增加觸電危險。
4. 不得腳踏導線。不可拖著導線移行工具或拉導線拔出插頭。還須避免使導線觸及高熱物體、油脂、尖銳邊緣或運動部件。受損或纏繞的導線會增加觸電危險。
5. 當在戶外使用電動工具時，一定要採用戶外專用的延長導線。採用戶外專用的延長導線能減少觸電的危險。
6. 如必須在潮濕的環境中使用電動工具，請使用殘餘電流裝置（RCD）保護電源。使用RCD保護電源能減少觸電的危險。
7. 電動工具會產生對使用者無害的電磁場（EMF）。不過，對心律調整器使用者及其他類似醫療器材的使用者而言，請務必先聯絡器材製造商及／或醫師以瞭解相關建議，再操作此類電動工具。

人身安全

1. 保持警覺，當操作電動工具時關注所從事的操作並保持清醒。請勿在疲勞時或受到藥物、酒精或治療影響時操作電動工具。在操作電動工具期間分心可能會導致嚴重人身傷害。
2. 使用安全裝置。始終佩帶護目鏡。安全裝置，如適當條件下的防塵面具、防滑安全鞋、安全帽、防護耳罩等設備能減少人身傷害。
3. 避免意外起動。在將工具接上電源和／或電池組以及拿起或搬動電動工具之

- 前，確保開關處於關閉位置。搬運工具時手指放在已接通電源的開關上或開關處於接通時插入插頭可能會引發事故。
4. 在電動工具接通之前，取下所有調節鑰匙或扳手。遺留在電動工具旋轉零件上的扳手或鑰匙會導致人身傷害。
5. 操作時手不要伸得太長。使用時請雙腳站穩，時刻保持平衡。這樣在意外情況下能很好地控制電動工具。
6. 注意衣裝。不要穿寬鬆衣服或佩帶飾品。勿使頭髮和衣服靠近運動部件。寬鬆衣服、佩飾或長發易卷入運動部件。
7. 如果提供了與排屑裝置、集塵設備連接用的裝置，則確保他們連接完好且使用得當。使用集塵設備可減少因碎屑引起的危險。
8. 切勿因頻繁使用本工具而自認熟練導致您大意輕忽工具的安全原則。一時的疏忽隨即會造成人員重傷。
9. 使用電動工具時，請務必配戴護目鏡，以防眼睛受到傷害。護目鏡需符合美國 ANSI Z87.1 標準、歐洲 EN 166 標準或澳洲／紐西蘭 AS/NZS 1336 標準。若於澳洲／紐西蘭地區，法定需配戴面罩以保護臉部。



雇主有責任監督工具操作者和其他鄰近工作區域的人員穿戴合適的安全保護裝備。

電動工具使用和注意事項

1. 使用電動工具時請勿用蠻力。根據用途使用適當的電動工具。選擇具有適當設計額定值的電動工具會使妳工作更有效、更安全。
2. 如果開關無法接通或關閉工具電源，則不可使用該電動工具。不能用開關來控制的電動工具是危險的且必須進行修理。
3. 在進行任何調整、更換配件或存放電動工具之前，請將插頭從電源上拔下，並

且／或將可拆式電池組從工具上取下。此類防護性安全措施可減少電動工具突然起動的危險。

4. 將閒置的電動工具存放在小孩不能拿到之處，並且不要讓不熟悉電動工具或對這些說明不了解的人操作電動工具。電動工具在未經訓練的用戶手中是危險的。
5. 保養電動工具及配件。檢查運動部件的安裝誤差或卡滯情形、零件損壞和影響電動工具運轉的其他情況。如有損壞，電動工具必須在使用之前修理好。許多事故由保養不良的電動工具引發。
6. 保持切削刀具的鋒利和清潔。保養良好的有鋒利切削刃的刀具不易被卡住而且容易控制。
7. 按照使用說明書，根據作業條件和作業特點來使用電動工具、附件和工具的刀頭等。將電動工具用於那些與要求不符的操作可能會導致危險情況。
8. 手柄及握把表面務必保持乾燥清潔，不沾油脂。如手柄及握把表面油滑，將無法在非預期的情況下安全操控工具。
9. 使用此工具時，請勿穿戴可能會捲入的布質工作手套。布質工作手套捲入移動零件中，會導致嚴重的人身傷害。

用電池驅動的電動工具的使用和注意事項

1. 僅使用製造商指定的充電器進行充電。使用適用於某一類型電池組的充電器給其他電池組充電可能會引起火災。
2. 僅使用專門設計的電池組給電動工具供電。使用任何其他電池組可能會造成人身傷害及火災。
3. 不使用電池組時請將其遠離紙夾、硬幣、鑰匙、釘子、螺絲或其他小型金屬物體放置。這些物體可能會使電池端子短路。短接電池端子可能會引起燃燒或起火。
4. 使用過度時，電池中可能溢出液體；請避免接觸。如果意外接觸到電池漏液，請用水沖洗。如果液體接觸到眼睛，請就醫。電池漏液可能會導致過敏發炎或灼傷。
5. 請勿使用損壞或經修改過的電池組或工具。損壞或經修改過的電池可能會出現無法預料的運作情形，而引發火災、爆炸或人員受傷風險。
6. 請勿將電池組或工具暴露於火源或高溫環境。暴露於火源或 130°C 以上的高溫可能會發生爆炸。

7. 請遵守所有充電說明，並勿於說明中指定之溫度範圍外進行電池組或工具充電。以錯誤的方式或於指定之溫度範圍外進行充電，可能會損壞電池，並增加火災風險。

維修

1. 將你的電動工具送交專業維修人員修理，必須使用相同的備件進行更換。這樣將確保所維修的電動工具的安全性。
2. 請勿維修損壞的電池組。僅可由製造商或授權的維修商維修電池組。
3. 上潤滑油及更換附件時請遵循本說明書指示。

充電式園藝背負吹風機安全警告

1. 請勿在惡劣的天氣環境下（尤其是雷雨天）使用機器。可藉此降低遭到雷擊的風險。
2. 使用前，請檢查電源線及延長線是否有受損或老化的跡象。未斷開電源之前，請勿觸碰電源線。若線材受損或磨損，請勿使用本機器。受損的電源線可能導致觸電、火災及／或嚴重傷害。
3. 請佩戴護目鏡和護耳罩。適當的防護設備可降低人員受傷的風險。
4. 操作機器時，請務必穿著止滑的防護鞋。請勿在赤腳或穿著露趾涼鞋時操作本機器。可藉此減少雙腳受傷的風險。
5. 請勿穿著或配戴可能會被吸入進氣口的寬鬆衣物或圍巾、繩狀物、鏈條、領帶等配件。將長髮束起或蓋住，確保不會被吸入進氣口。若這些物品被吸入進氣口，會增加人員受傷的風險。
6. 操作本機器時，務必使旁觀者遠離。飛出的碎屑可能會增加人員受傷的風險。
7. 切勿將吹風機噴嘴對著人、寵物或窗戶。在樹木、汽車和牆壁等可能會導致碎屑反彈的固體物品附近吹落碎屑時，需格外注意。飛出的物體可能會損壞財產並增加人員受傷的風險。
8. 請勿使用本機器吹起任何燃燒或冒煙的物體，如香菸、火柴或高溫灰燼。這些燃點可能會增加起火風險。
9. 風扇仍在運轉時，請勿觸摸。拆卸任何可能會接觸到風扇的部件前，務必先關閉機器電源並等待風扇停止。這樣可減少移動部件造成受傷的風險。
10. 清理卡住材料或維修機器時，請確認所有電源開關已關閉。清理卡住的材料或進行維修時，若意外啟動機器，可能會

導致人員受到嚴重傷害。

11. 進入的異物可能會阻塞風道，使氣流難以流動。若吹風性能受到影響，請將空氣路徑中的異物清除。
12. 操作期間，務必佩戴手套。避免徒手操作機器。將可減少雙手及手指受傷的風險。
13. 請在地面上使用本機器，切勿在梯子上或無穩定支撐的情況下使用。
14. 當機器撞擊到硬物或出現過度振動的情況時，請檢查機器是否受損。
15. 關閉機器電源並將電池組取下，確認所有移動部件皆已完全靜止。
 - 無論何時離開機器時。
 - 清除堵塞物前。
 - 檢查、清潔或使用機器前。
 - 本機器出現異常振動時。
16. 務必保持通風口沒有任何碎屑。
17. 存放前，請先清潔本機器。
18. 切勿吹除危險物品，如釘子、玻璃碎片或刀片。
19. 操作期間，使電線遠離障礙物。若電線遭障礙物卡住，可能使人嚴重受傷。
20. 一次不得穿戴超過一組肩帶。分層穿戴肩帶和腰帶／胸帶，在緊急情況下會難以脫下。
21. 確保沒有其他穿戴式物品會妨礙脫卸肩帶。
22. 請勿讓肩帶背負重物。肩帶在高度張力和嚴重受力的情況下會損壞。
23. 天氣不佳，視線受限時，請勿使用本機器。否則可能會因視線不佳造成跌倒或操作錯誤。
24. 避免在低溫環境中長時間操作吹風機。
25. 當您在泥濘地面、潮濕斜坡或易滑位置上使用本機器時，請格外注意您的腳步。
26. 請勿將本機器單獨放在室外淋雨。
27. 存放機器時，請避免陽光直射與雨水，並存放在不會過熱或潮濕的位置。
28. 抬起機器時，請務必屈膝並保持身體挺直。

電氣及電池安全

1. 避免危險的環境。請勿在潮濕或淋雨環境中使用工具。若有水進入工具將增加觸電危險。
2. 請勿開啟或破壞電池。流出的電解液為腐蝕性物質，會造成眼睛或皮膚受傷。若不慎吞下可能會中毒。

3. 請勿用濕手更換電池。
4. 請勿將電池置於雨中，或在潮濕的環境充電、使用或存放電池。
5. 請勿使水等液體弄濕電池端子，或將電池浸泡在液體中。若電池端子潮濕或液體滲入電池內部，電池可能會短路並發生過熱、起火或爆炸危險。
6. 取出工具或充電器中的電池後，請確定裝上電池蓋並存放在乾燥的場所。
7. 若電池組潮濕，請將內部的水分排出，接著以乾布擦拭。使用前，請在乾燥的場所使電池組完全乾燥。

妥善保存這些手冊。


警告：請勿為圖方便或因對產品足夠熟悉（因重複的使用）而不嚴格遵循產品的安全規則。
使用不當或不遵循本說明書中的安全規則會導致嚴重的人身傷害。

電池組的重要安全須知

1. 使用電池組之前，請閱讀（1）充電器、（2）電池和（3）使用電池的產品上的所有指示說明和注意標識。
2. 請勿拆解或改裝電池組。以免引發火災、過熱或爆炸。
3. 如果工具運行時間極短，請立即停止使用。否則可能會導致過熱、起火甚至爆炸。
4. 如果電解液進入眼睛，請立即用清水沖洗並就醫。這種情況可能會導致失明。
5. 請勿短接電池組：
 - (1) 請勿用任何導電材料觸碰電池端子。
 - (2) 避免將電池組與釘子、硬幣等金屬物品存放在同一容器中。
 - (3) 請勿將電池組置於水中或使其淋雨。
電池短路會產生較大的電流、導致過熱並可能引起起火甚至擊穿。
6. 請勿在溫度可能達到或超過 50 °C 的場所存放或使用工具和電池組。
7. 請勿焚燒電池組，即使其已嚴重損壞或徹底磨損。電池組會在火中爆炸。
8. 請勿釘牢、切割、輾壓、丟擲、摔落電池組，或使電池組撞擊硬物。這類行為可能會引發火災、過熱或爆炸。
9. 請勿使用損壞的電池。

10. 本工具附帶的鋰離子電池需符合危險品法規要求。
第三方或轉運代理在進行商業運輸時，應遵循包裝和標識方面的特殊要求。有關運輸項目的準備作業，諮詢危險品方面的專業人士。同時，請遵守可能更詳盡的國家法規。
請使用膠帶保護且勿遮掩表面的聯絡資訊，並牢固封裝電池，使電池在包裝內不可動。
11. 廢棄電池須移出工具並安全地棄置。關於如何處理廢棄的電池，請遵循當地法規。
12. 電池僅可用於 **Makita**（牧田）規定產品。將電池裝入非相容產品中可能會導致起火、過熱、爆炸或電解液滲漏情形。
13. 若工具長期間不使用，電池須從工具移出。
14. 使用期間和之後，電池組可能會發燙，因而造成燙傷或低溫灼傷。處理發燙的電池組時，請多加小心。
15. 使用後請勿立即觸碰工具的端子，因為端子溫度極高，足以造成燙傷。
16. 請勿讓碎屑或塵土卡在電池組的端子、孔洞和溝槽。否則可能會造成工具或電池組過熱、起火、爆炸及故障，導致燙傷或人員受傷。
17. 除非工具支援在高電壓電氣線路附近使用，否則請勿在高電壓電氣線路附近使用電池組。以免造成工具或電池組失常或故障。
18. 將電池置於孩童無法觸及之處。

妥善保存這些手冊。

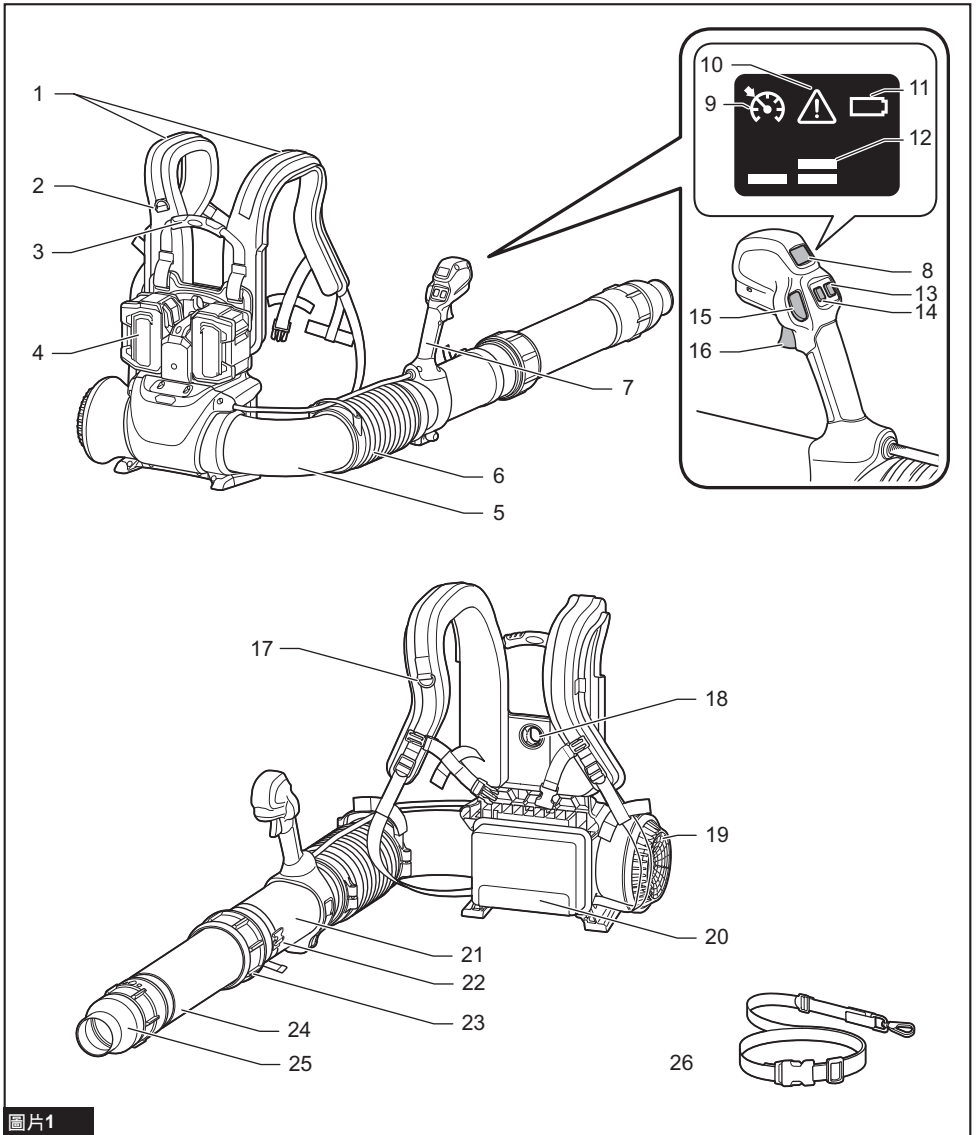
 **小心：**請僅使用原裝 **Makita**（牧田）電池。使用非原裝 **Makita**（牧田）電池或經過改裝的電池可能會導致電池爆炸，從而造成火災、人身傷害或物品受損。同時也會導致牧田工具和充電器的牧田保修服務失效。

注意：若因使用非原裝 **Makita**（牧田）電池或經過改裝的電池而導致任何意外，**Makita**（牧田）概不負責。原裝 **Makita**（牧田）電池經過嚴格評估，可相容於 **Makita**（牧田）工具和充電器，且符合適用法規與安全標準。

保持電池最大使用壽命的提示

1. 要在電池組完全放電前對其充電。當發現工具動力不足時，一定要停止使用工具並對電池組進行充電。
2. 切勿對已經充滿的電池組再次充電。過度充電會縮短電池的使用壽命。
3. 要在室溫為 **10 °C – 40 °C** 的條件下對電池組充電。請在充電前使處於發熱狀態的電池組冷卻。
4. 不使用電池組時，請將其從工具或充電器取下。
5. 如果電池組長時間（超過六個月）未使用，請給其充電。

部件說明



圖片1

1	肩背帶	2	吊扣環（適用於折疊帶）	3	手柄把手
4	電池組	5	彎管	6	彈性伸縮管
7	控制把手	8	控制顯示器	9	定速控制燈
10	警示燈	11	電池燈	12	模式燈
13	電源按鈕	14	模式按鈕	15	定速控制按鈕

16	開關扳機	17	吊扣環（適用於管路支撐帶）	18	懸掛孔
19	通風口	20	軟墊	21	吹風機管路
22	折疊帶	23	鎖定環	24	中段管路
25	噴嘴	26	管路支撐帶	-	-

裝配

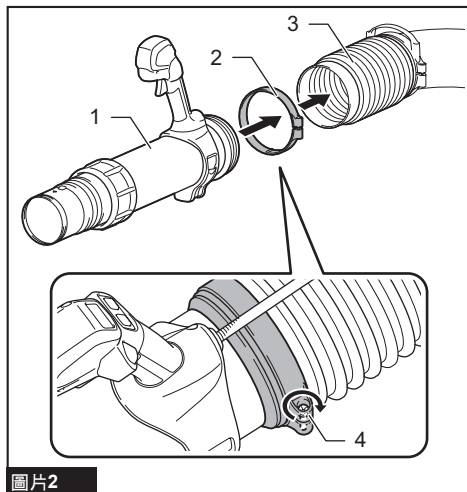
⚠️ 小心： 請務必先取出所有電池組，再執行機器的操作。若未取下所有電池組，可能會因意外啟動造成嚴重的人身傷害。

⚠️ 小心： 僅可在完整組裝後啟動機器。操作組裝不完整的機器，可能會因意外啟動而導致嚴重的人員受傷。

組裝吹風機管路

注意： 組裝吹風機管路時，小心不要扭曲控制把手的纜線。

1. 鬆開軟管固定器上的螺絲。將軟管固定器套在彈性伸縮管的開口上。
2. 將吹風機管路安裝至彈性伸縮管。然後鎖緊軟管固定器上的螺絲。



圖片2

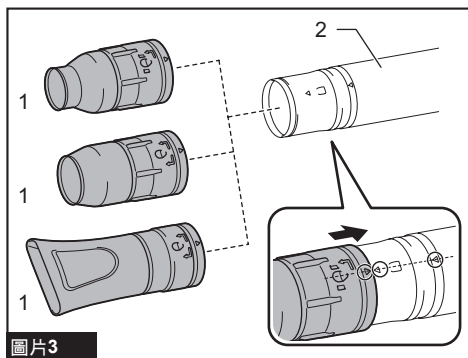
- 1. 吹風機管路 2. 軟管固定器 3. 彈性伸縮管 4. 螺絲

注： 請務必將軟管夾的開口面朝內方向固定。

安裝吹風機噴嘴

注意： 組裝和拆卸噴嘴前，請務必鎖緊鎖定環並穩固握持吹風機管路。

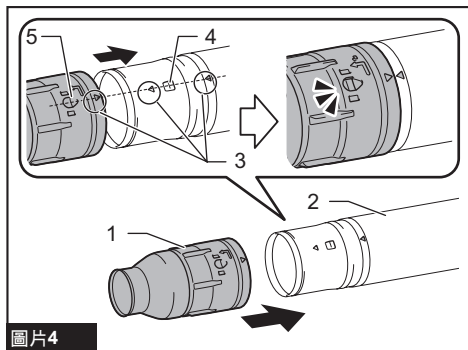
將一個機器可用的吹風機噴嘴安裝至中段管路上。



圖片3

- 1. 噴嘴 2. 中段管路

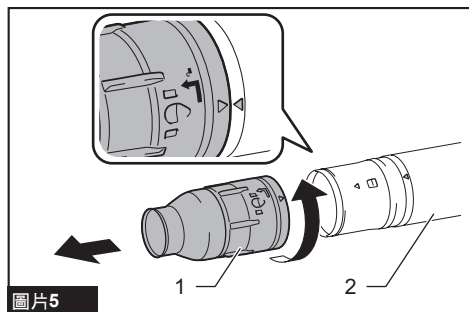
將噴嘴上的箭頭標誌與中段管路上的箭頭標誌對齊。然後將噴嘴滑到中段管路的前端，直到中段管路的凸出部分與噴嘴上的切開槽接合為止。



圖片4

- 1. 吸嘴 2. 中段管路 3. 箭頭標誌 4. 凸出部分 5. 切開槽

要拆卸時，請將噴嘴朝著噴嘴上的箭頭方向旋轉，解除鎖定。然後將噴嘴從中段管路處滑下。

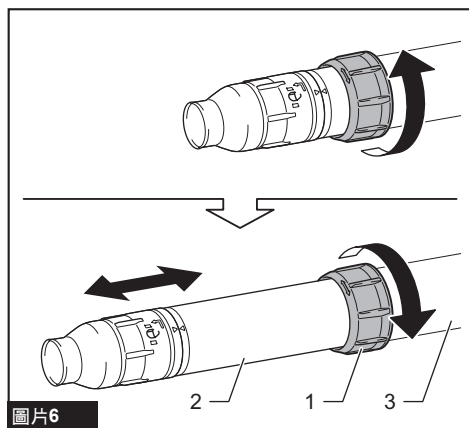


圖片5

► 1. 吸嘴 2. 中段管路

調整吹風機管路長度

可視需求將吹風機管路延伸至所需長度。依圖中所示方向轉動鎖定環，即可將其鬆開。將中段管路從吹風機管路滑至所需長度，然後逆時針轉動鎖定環，鎖定中段管路。



圖片6

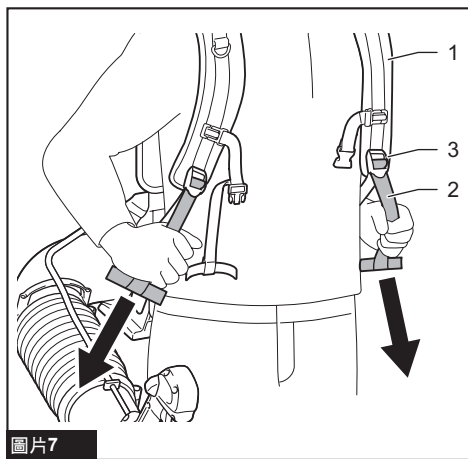
► 1. 鎖定環 2. 中段管路 3. 吹風機管路

注：旋緊鎖定環，將中段管路固定到位並確保牢固安裝。

調整肩帶

⚠️ 小心： 調整肩帶前，請務必關閉機器電源開關並取下電池組。

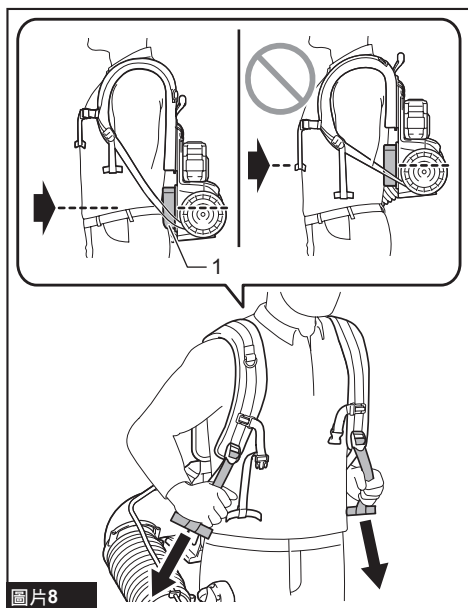
1. 背上機器。透過滑扣調節帶扣拉緊或鬆開調整帶，調整肩帶的長度。



圖片7

► 1. 肩帶 2. 調整帶 3. 滑扣調節帶扣

2. 請小心調整軟墊位置，使其精準貼合腰部。

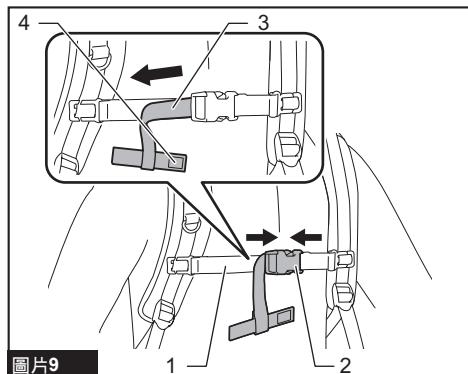


圖片8

► 1. 軟墊

注：請確保軟墊已如圖所示正確定位。如果軟墊高於或低於建議位置，則難以在工作時感到舒適。

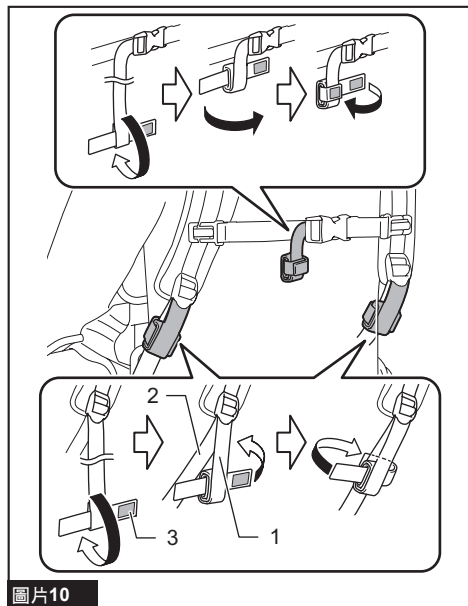
3. 鎖定胸帶上的帶扣。如圖所示，將胸帶置於正確位置。然後透過拉緊或鬆開調整帶，調整胸帶的長度。



圖片9

► 1. 胸帶 2. 帶扣 3. 調整帶 4. 固定鉤及扣環扣件

4. 將肩帶上的調整帶鬆開的一端對折數次，然後平放在拉緊的調整帶上。用固定鉤及扣環扣件將其繫在一起。



圖片10

► 1. 鬆開調整帶 2. 拉緊的調整帶 3. 固定鉤及扣環扣件

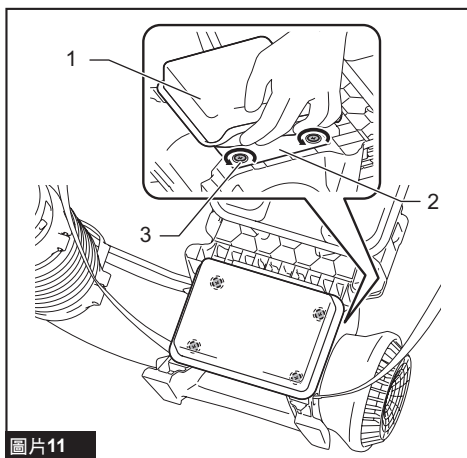
安裝腰部支撐帶

選購配件

可調節腰部支撐帶有助於均勻分散重量，提升工作舒適度，減輕背部與肩部的負擔。

1. 拆卸預裝於機器內的軟墊。

將軟墊從基板上剝離。鬆開底部各個角落固定軟墊位置的4個螺絲。然後將軟墊從機器上拆下。

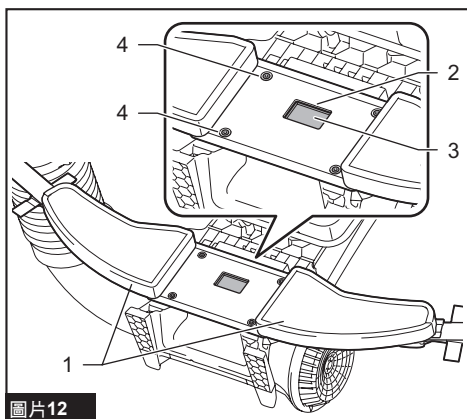


圖片11

► 1. 軟墊 2. 基板 3. 螺絲

2. 將腰部支撐帶放置於基板上，對齊固定孔後旋緊螺絲。

確保基板上的矩形固持器能完全嵌入腰部支撐帶的切口，以固定位置。

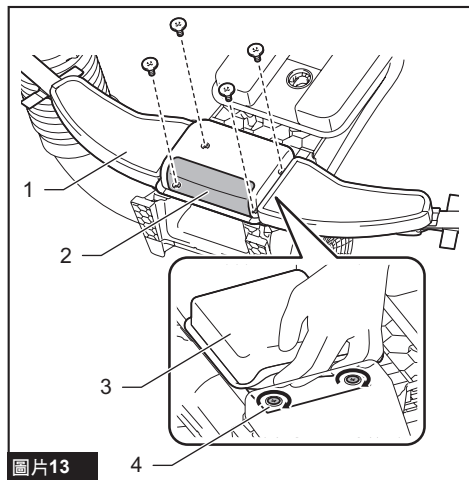


圖片12

► 1. 腰部支撐帶 2. 切口 3. 矩形固持器 4. 固定孔

3. 將軟墊放回腰部支撐帶上，並用 4 顆螺絲固定位置。

請務必將軟墊不會滑動的表面朝下放置。



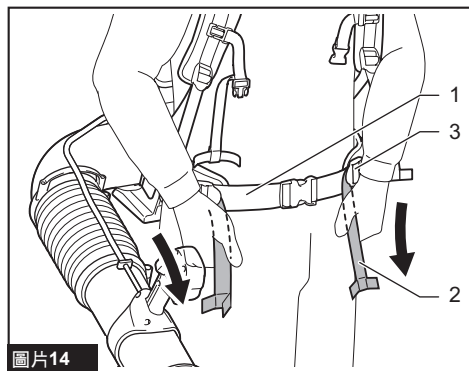
圖片13

► 1. 腰部支撐帶 2. 不會滑動的表面 3. 軟墊 4. 螺絲

調整腰部支撐帶

1. 背上機器。透過滑扣調節帶扣拉緊或鬆開調整帶，調整腰部支撐帶的長度。

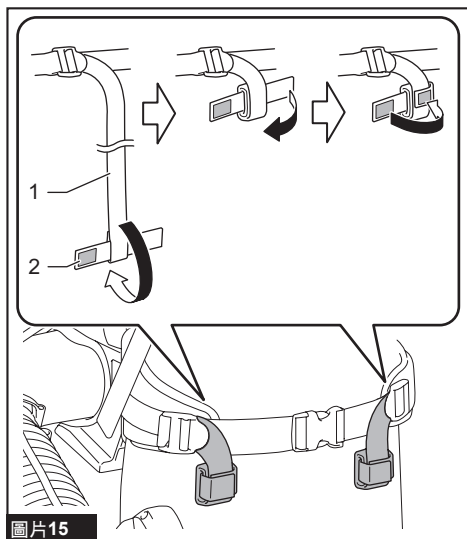
確保腰帶與腰部完全貼合。



圖片14

► 1. 腰部支撐帶 2. 調整帶 3. 滑扣調節帶扣

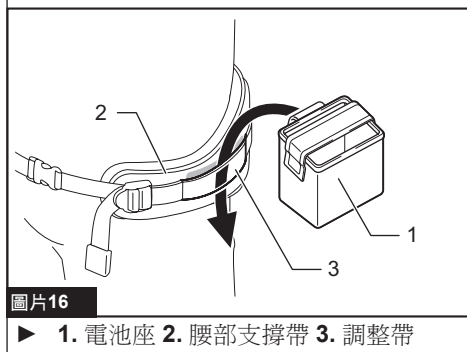
2. 如圖所示，使用固定鉤及扣環扣件捲起和固定調整帶。



圖片15

► 1. 調整帶 2. 固定鉤及扣環扣件

注：當您使用電池座（選購配件）時，請將電池座穿過支撐腰帶和調整帶間的空隙。



圖片16

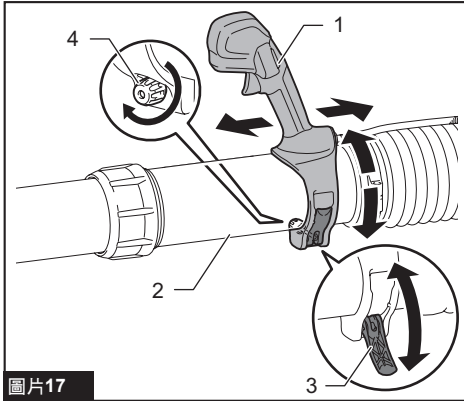
► 1. 電池座 2. 腰部支撐帶 3. 調整帶

調整控制把手位置

可依據便利和舒適度放置控制把手。

鬆開夾緊桿。將控制把手沿著吹風機管路移動和轉動至您舒適的位置。然後鎖緊夾緊桿。

若夾緊桿在使用期間鬆脫，請重新鎖緊固定螺絲。



圖片17

- ▶ 1. 控制把手 2. 吹風機管路 3. 夾緊桿 4. 固定螺絲

安裝管路支撐帶

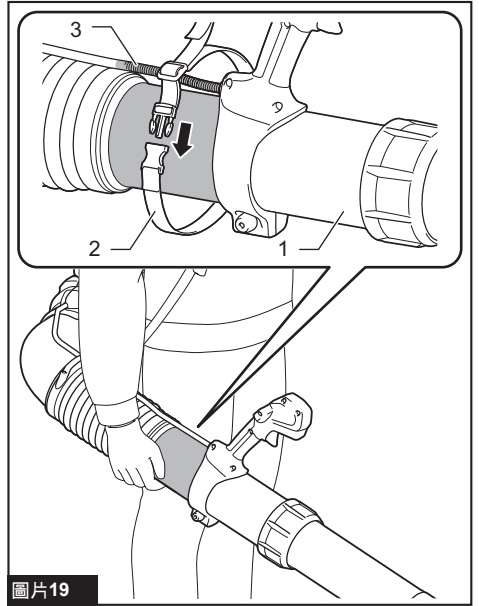
管路支撐帶有助於減輕操作過程中手部的負擔。扣住肩帶上的固定鉤，用可調式帶子懸掛吹風機管路。



圖片18

- 1. 將背帶綁在吹風機管路上。

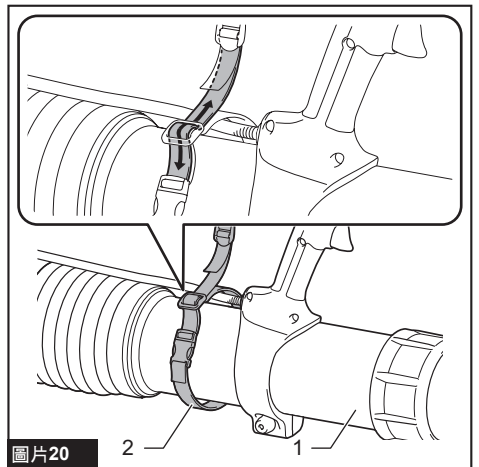
務必將控制纜線捆紮起來，並將其夾在吹風機管路上。



圖片19

- ▶ 1. 吹風機管路 2. 背帶 3. 控制纜線

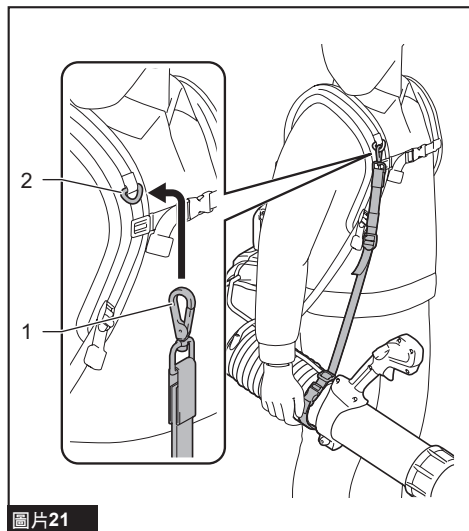
- 2. 調整吹風機管路上支撐帶的張力。



圖片20

- ▶ 1. 吹風機管路 2. 背帶

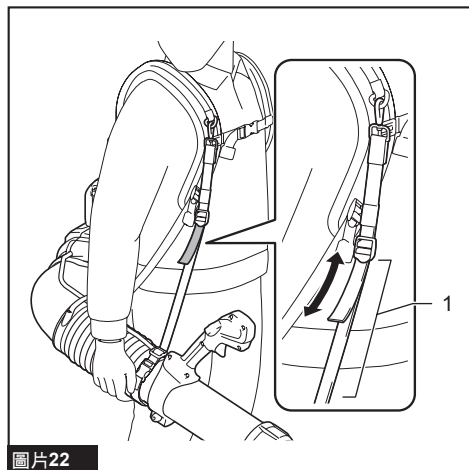
3. 將鉤環掛在右肩帶的吊扣環上。



圖片21

▶ 1. 鉤環 2. 吊扣環

4. 請依照您的喜好調整支撐帶長度。



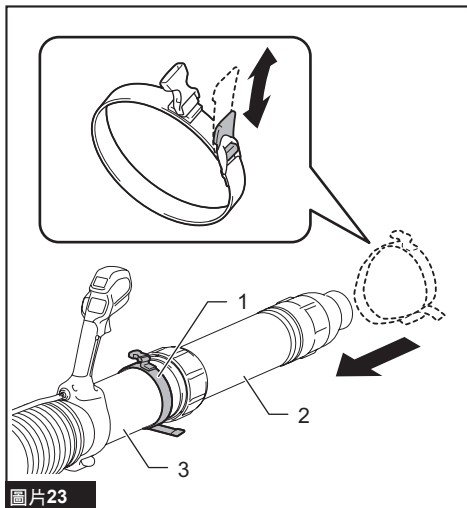
圖片22

▶ 1. 支撐帶

安裝折疊帶

不使用機器時，請使用折疊帶將吹風機管路固定於肩帶上。

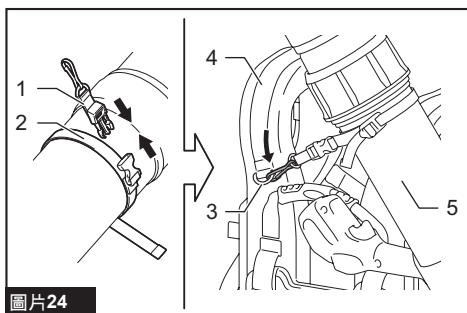
1. 鬆開背帶以擴大開口。將背帶沿吹風機管路放置，並將背帶纏繞於吹風機管路上。



圖片23

▶ 1. 背帶 2. 中段管路 3. 吹風機管路

2. 扣上吊帶並將其掛在左肩背帶後方的掛鉤環組上。



圖片24

▶ 1. 吊帶 2. 背帶 3. 吊扣環 4. 左肩帶 5. 吹風機管路

注意：操作本機器前，請先解開折疊帶。

功能描述

⚠️小心： 調整或檢查機器功能之前，請務必關閉機器電源並取出所有電池組。

安裝或拆卸電池組

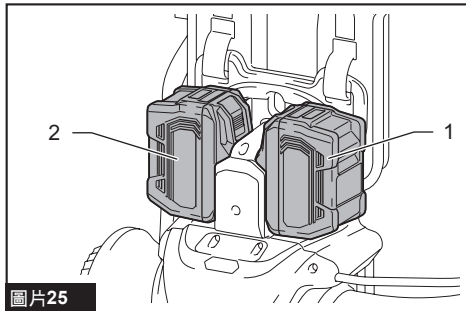
⚠️小心： 安裝和拆卸電池組前，請務必先關閉機器電源開關。

⚠️小心： 安裝或拆卸電池組時，請握緊機器和電池組。若未握緊，機器和電池組可能會從手中滑落，進而導致機器和電池組損壞並造成人員受傷。

⚠️小心： 務必將電池組完全插入，直到無法看見紅色指示器為止。否則其可能會意外從機器中脫落出來，造成自身或他人受傷。

⚠️小心： 請勿強行安裝電池組。如果電池組滑動不順暢，可能是插入不當。

機器具有兩個電池插槽。透過並聯安裝兩個相同電池，可延長一或多次的運行時間，而不必停下來充電電池。機器也可使用單一電池運作，您可根據個人需求選擇使用兩個電池或單一電池。



圖片25

► 1. 右側電池插槽 2. 左側電池插槽

使用兩個電池

使用兩個電池進行連續作業，不僅能延長運作時間，也能提升執行效率。第一個電池電量用盡時，機器會自動切換電源並以第二個電池持續運作。

注： 右側電池插槽（朝向機器背面時）的優先順序高於左側電池插槽。只有在右側電池插槽沒有裝入電池或右側電池插槽中的電池沒電時，才會將左側電池插槽識別為電源。

注： 當機器在不中斷運作的情況下，將電源從右側電池插槽切換至左側後，即可從右側電池插槽取出電池並進行充電。

若要在安裝充滿電的電池後，將優先使用順序改回右側電池插槽，請重新啟動機器。

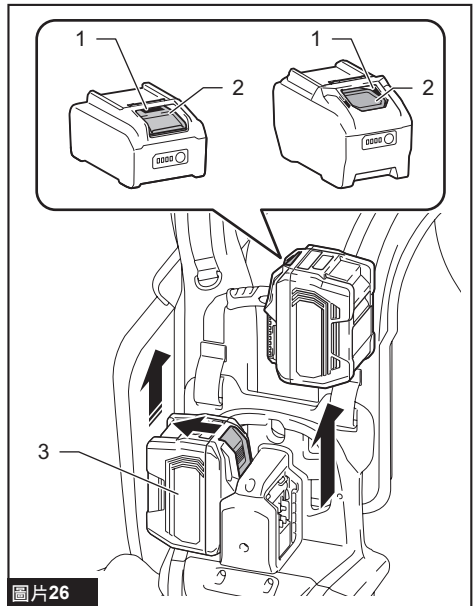
使用單一電池

只會將左側或右側電池插槽中的其中一個電池當作電源。機器會根據操作情況自動判斷可用的電池插槽。

安裝及解除安裝

安裝電池組時，將電池組舌片對準外殼上的槽溝，並將其滑入定位。將其插到底，直到聽見喀嗒聲鎖入定位為止。如果您能看見圖中所示的紅色指示器，則表示尚未完全鎖定。

拆卸電池組時，要在滑動電池組前側按鈕的同時將其從工具中抽出。



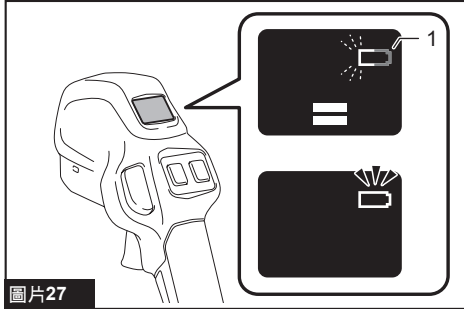
圖片26

► 1. 紅色指示器 2. 按鈕 3. 電池組

注：電池間的電源切換可能根據您設定的操作模式，以不同間隔進行。當機器將電源從第一個電池切換為第二個電池時，可能會暫時停止運作，而導致風力稍微減弱。請注意，這並非故障，機器會在暫停後立即恢復運作。

電池燈

控制顯示器上的電池燈會顯示剩餘電量，便於隨時監控。無論使用單一電池或雙電池，當電池電量不足以維持持續運作時，電池燈將開始閃爍。即使電池燈閃爍期間仍可繼續使用，直至電池組電量完全耗盡為止。



圖片27

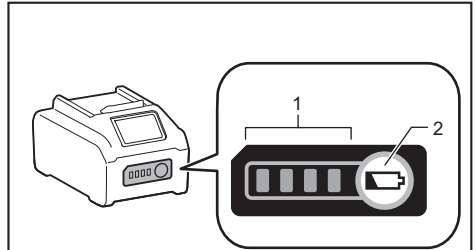
► 1. 電池燈

指示	剩餘電量	電池狀態
	低	無備用電源且電池電量過低。
	電量耗盡	電池電量過低而無法運作。顯示器上的模式燈熄滅。請對電池進行充電。

注：請參照指示燈狀態。顯示器指示可能因工作狀態與環境溫度而異。

顯示電池的剩餘電量

按下電池組上的檢查按鈕顯示剩餘電池電量。指示燈將亮起數秒。



圖片28

► 1. 指示燈 2. 檢查按鈕

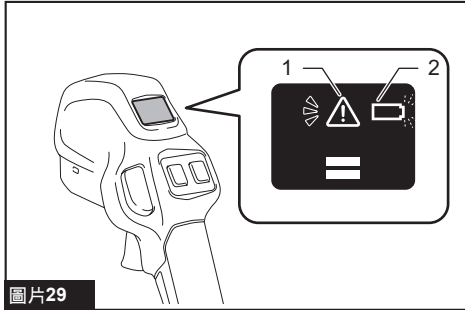
指示燈			剩餘電量
亮起	關閉	閃爍	
			75%至100%
			50%至75%
			25%至50%
			0%至25%
			請對電池進行充電。
			電池可能存在故障。

注：根據使用條件和環境溫度，指示電量可能於實際電量有稍許不同。

注：電池保護系統運作時，第一個（最左側）指示燈將閃爍。

機器／電池保護系統

本機器配備機器／電池保護系統。此系統可自動切斷馬達電源，以延長機器和電池使用壽命。若機器或電池處於下列任一情況，機器將自動停止運轉：



圖片29

► 1. 警示燈 2. 電池燈

過載保護

以導致異常高電流的方式操作電池時，機器會自動停止且警示燈會閃爍紅色。在此情況下，請關閉機器電源，並停止導致機器過載的操作方式。接著再開啟機器電源，重新啟動。

過熱保護

機器過熱時，機器會自動停止運轉，模式燈熄滅且警示燈會亮起紅色。在此情況下，請待機器冷卻後，再開啟機器電源。

機器過熱時，機器會自動停止運轉，模式燈熄滅且電池燈會亮起紅色。在此情況下，請待電池冷卻後，再開啟機器電源。

過放電保護

電池電量變低時，電池燈會閃爍紅色發出提醒。繼續使用剩餘電池電量將導致過度放電，並使機器停止運轉，電池燈會亮起紅燈且模式燈熄滅。在此情況下，請取出機器中的電池並進行充電。

其他原因保護

保護系統也設計用於防止可能損壞機器的其他原因，且可讓機器自動停止運轉。當機器暫時停止或停止運作時，請執行所有下列步驟以解決原因。

1. 關閉機器電源並重新開啟，以重新啟動。
2. 對電池進行充電，或更換為已充電的電池。

3. 等待機器和電池冷卻。

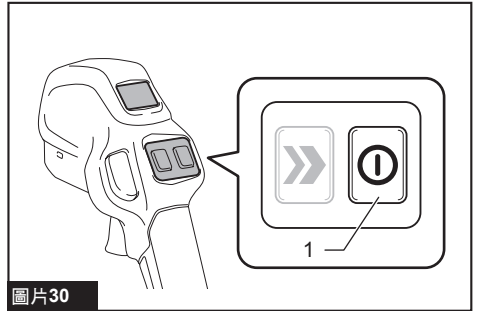
如果恢復保護系統運作後，情況沒有任何改善，請洽詢當地 Makita（牧田）維修服務中心。

注意：如果機器因非上述原因而停止，請參閱故障排除章節。

主開關

警告：不使用時，請務必關閉機器。

若要開啟機器，請按下主電源按鈕。模式燈亮起綠色。若要關閉，請再次按下電源按鈕。

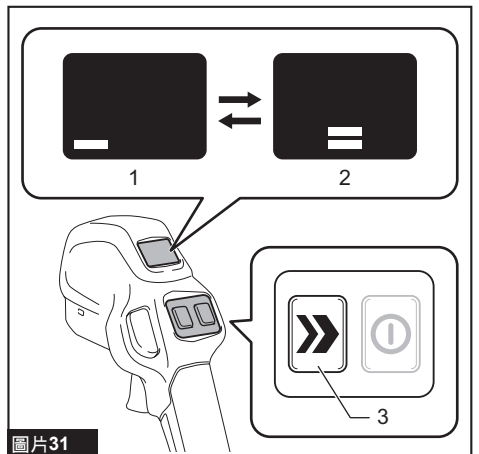


圖片30

► 1. 電源按鈕

速度的兩種範圍可透過模式設定進行控制。模式 1（低速模式）的風量比模式 2（高速模式）小。根據實際應用，從兩種操作模式中選擇其中一種。

按下模式按鈕以切換模式 1（低速模式）與模式 2（高速模式），直到模式燈指示您要選擇的模式。




圖片31

► 1. 模式 1（低速模式）指示 2. 模式 2（高速模式）指示 3. 模式按鈕

吹風性能配備電池型號 BL4080H

模式指示	模式	風量
	高	0 - 19.1 m ³ /min
	低	0 - 13.8 m ³ /min

吹風性能配備電池型號 BL4080F 和其 他型號

模式指示	模式	風量
	高	0 - 16.2 m ³ /min
	低	0 - 13.8 m ³ /min

注：機器會以您先前選取的模式重新啟動。

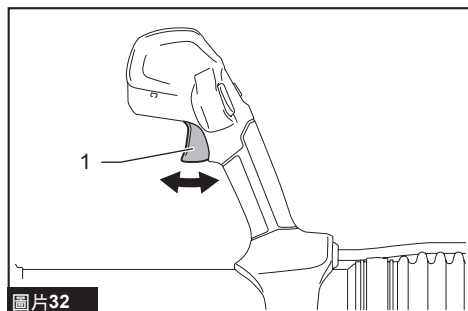
注：若鬆開開關扳機且在一定時間內未再操作開關，模式燈會自動熄滅。

注：若在扣動開關扳機的同時按下主電源按鈕，機器不會啟動且警示燈會閃爍紅色。若要啟動機器，請先釋放開關扳機。然後再次扣動開關扳機。

開關操作

警告： 將電池組裝入機器之前，請務必確認開關扳機是否正確作動，且釋放後能夠回到「OFF」（關閉）位置。

扣動開關扳機啟動機器。逐步對開關扳機施加壓力即可提升速度。鬆開開關扳機停止機器。



圖片32

► 1. 開關扳機

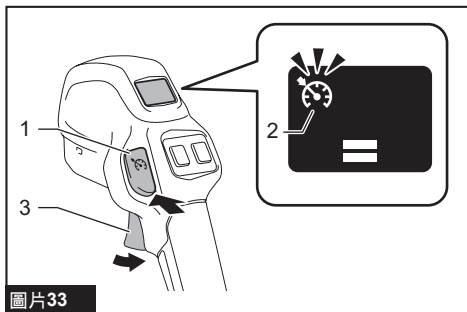
定速控制功能

定速控制功能讓操作人員不必扣動開關扳機控制也能維持恆速。

在達到您設定的速度後，請按下定速控制按鈕並按壓開關扳機。

即使鬆開開關扳機，車輛仍會自動維持該速度。

若要取消定速控制，請在鬆開開關扳機的狀態下，按下定速控制按鈕。



圖片33

► 1. 定速控制按鈕 2. 定速控制燈 3. 開關扳機

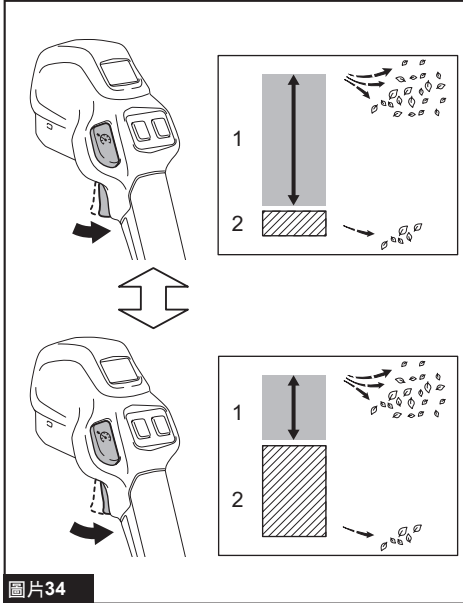
注：定速控制燈在啟用定速控制時會亮起綠色。

注：恆速控制的速率會根據您當前的模式而變化。

手動定速控制

在高於定速控制速度的速度範圍內，您可手動控制行駛速率。

隨時可透過比預設值更大力度按壓開關扳機，使速度超越定速控制速度設定值。



圖片34

► 1. 手動速度範圍 2. 定速控制速度

注：若要提高定速的速度，請比預設值更大力度按壓開關扳機，並在達到目標速度時再次按下定速控制按鈕。

注：若要降低定速的速度，請先鬆開開關扳機，同時按下定速控制按鈕解除定速控制。隨後重新設定定速控制。

電子功能

本機器配備方便操作的電子功能。

- 恆速控制
速度控制功能提供一致轉速，不論負載情形為何。

防止意外重啟功能

若在扣動開關扳機的同時按下主電源按鈕，機器不會啟動且警示燈會閃爍紅色。若要啟動機器，請先釋放開關扳機。然後再次扣動開關扳機。

操作

⚠️ 小心：穿戴機器時，請務必將肩帶置於兩肩上。否則可能會導致機器掉落，造成使用機器時的人員受傷。

⚠️ 小心：穿戴機器時，請務必將機器置於背上。否則機器可能會在操作期間掉落並造成傷害。

⚠️ 小心：避免肩帶承受過大壓力。僅在肩帶承重範圍內使用，以避免過度拉伸或強度減弱。

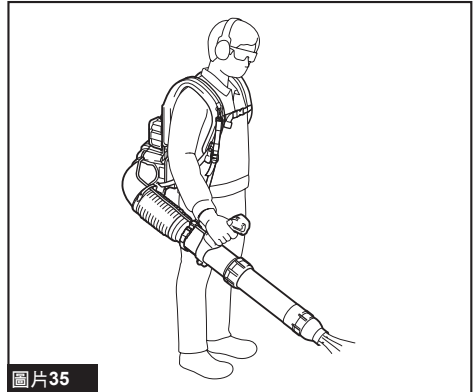
⚠️ 小心：請勿在機器運轉時將其放置於地面上。沙塵可能會進入吸入口，而造成故障或人員受傷。

⚠️ 小心：避免因潛在的誤用或非預期使用本機器，而導致氣孔與吹風機出口堵塞。

⚠️ 小心：適度調整風量，以免在操作過程中失去平衡。本機器可產生強勁風力。若操作者未謹慎控制機器，可能導致機器意外移動。

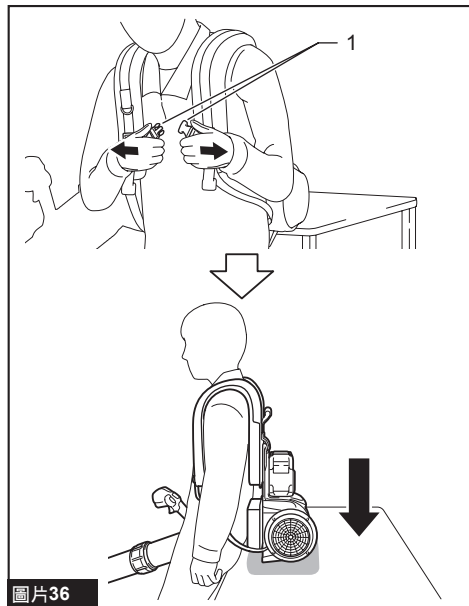
注意：搬運機具時請牢固握持手柄把手，以免滑倒而造成受傷。

請用緊握控制把手，並緩慢移動以進行吹風作業。在建築物、大石頭或車輛周圍吹風時，請勿使噴嘴直接吹向它們。在角落進行作業時，請先從角落開始作業，再移動至寬廣區域。



圖片35

放置機器時，請先解開胸帶的帶扣及腰部支撐帶（如有配備）。接著將機器緩慢地放置於工作台等穩固平面上。



圖片36

▶ 1. 帶扣

保養

⚠小心： 進行檢查或保養之前，請務必關閉機器電源並拆下電池組。

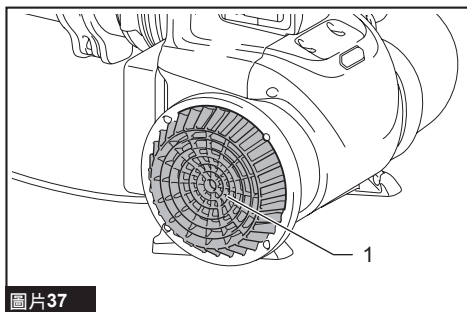
為了保證產品的安全與可靠性，任何維修或其他維修保養工作需由Makita（牧田）授權的或工廠維修服務中心來進行。務必使用Makita（牧田）的更換部件。

清潔本機器

注意： 切勿使用汽油、苯、稀釋劑、酒精或類似物品清潔工具。否則可能會導致工具變色、變形或出現裂縫。

清潔本機器時，請以乾布或泡過肥皂水並擰乾的布拭去灰塵。

清除通風口的灰塵或髒汙。



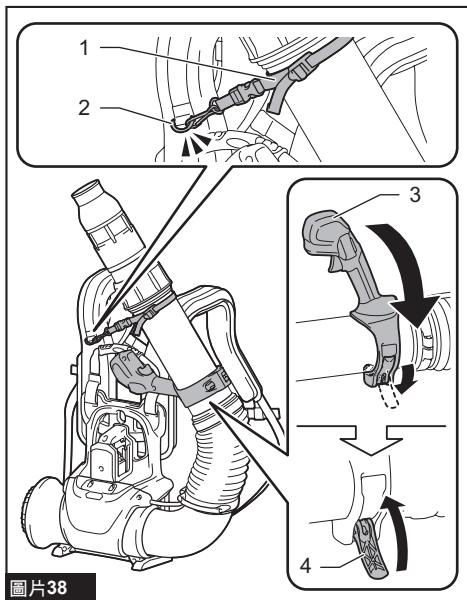
圖片37

▶ 1. 通風口

存放

存放機器前，請務必取下電池組。將機器存放於兒童無法觸及且不會暴露於溼氣、雨水或陽光直射的地方。

可從後方將折疊帶扣合至左肩帶。為確保安全並節省空間，請將吹風機管路直立存放。

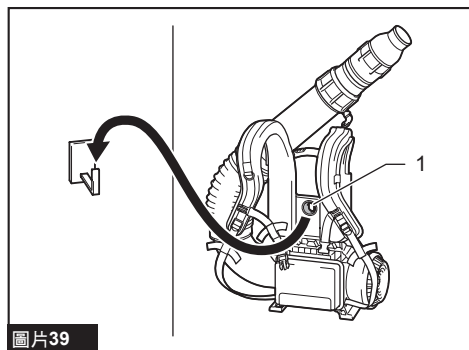


圖片38

▶ 1. 折疊帶 2. 吊扣環 3. 控制把手
4. 夾緊桿

注： 將控制把手向下轉動至圖示的關閉位置。此舉有助於維持機器穩定性。

懸掛孔設計便於閒置時收納，或於工地間移動時攜帶。您也可利用懸掛孔輕鬆抓握搬運。



圖片39


► 1. 懸掛孔

故障排除

請求維修之前，請先自行檢查。如果您發現本手冊中未作說明的问题，請勿試圖拆解機器。應詢問 Makita（牧田）授權的維修服務中心，務必使用 Makita（牧田）的更換部件進行維修。

異常狀態	可能原因（故障）	糾正措施
電機不旋轉。	未安裝電池。	請安裝電池。
	電池故障（電壓過低）	重新對電池充電。如果充電後無效，請更換電池。
	驅動系統無法正常工作。	請當地授權的維修服務中心進行維修。
電機在使用一小段時間后停止運轉。	電池電量低。	重新對電池充電。如果充電後無效，請更換電池。
	過熱。	停止使用機器，以使其冷卻。
機器達不到最大速度。	電池安裝不當。	按照本說明書所述安裝電池。
	電池電力下降。	重新對電池充電。如果充電後無效，請更換電池。
	驅動系統無法正常工作。	請當地授權的維修服務中心進行維修。
異常振動： ⇒ 立即停止機器！	驅動系統無法正常工作。	請當地授權的維修服務中心進行維修。
馬達無法停止： ⇒ 立即卸下電池組！	電力或電子故障。	拆下電池組並請當地授權的維修服務中心進行維修。

選購附件

 **小心：** 這類附件或組件為本手冊中指定的 **Makita**（牧田）產品專用。如使用其他廠牌的附件或組件，可能會發生人員受傷的危險。僅可將選購附件或組件用於規定目的。

如您需要瞭解更多關於這些選購附件的信息，請諮詢當地的 **Makita**（牧田）維修服務中心。

- 81 號末端噴嘴
- 平噴嘴
- 腰部支撐帶
- 電池座
- **Makita**（牧田）原裝電池和充電器

注： 本列表中的部分部件，可能為產品包裝內隨附的標準配件。內容可能因國家而異。

Makita Europe N.V.

Jan-Baptist Vinkstraat 2, 3070 Kortenberg, Belgium

Makita Corporation

3-11-8, Sumiyoshi-cho, Anjo, Aichi 446-8502 Japan

www.makita.com



885B55-121 ZHTW 20260113
