



HK	HONG KONG
----	-----------

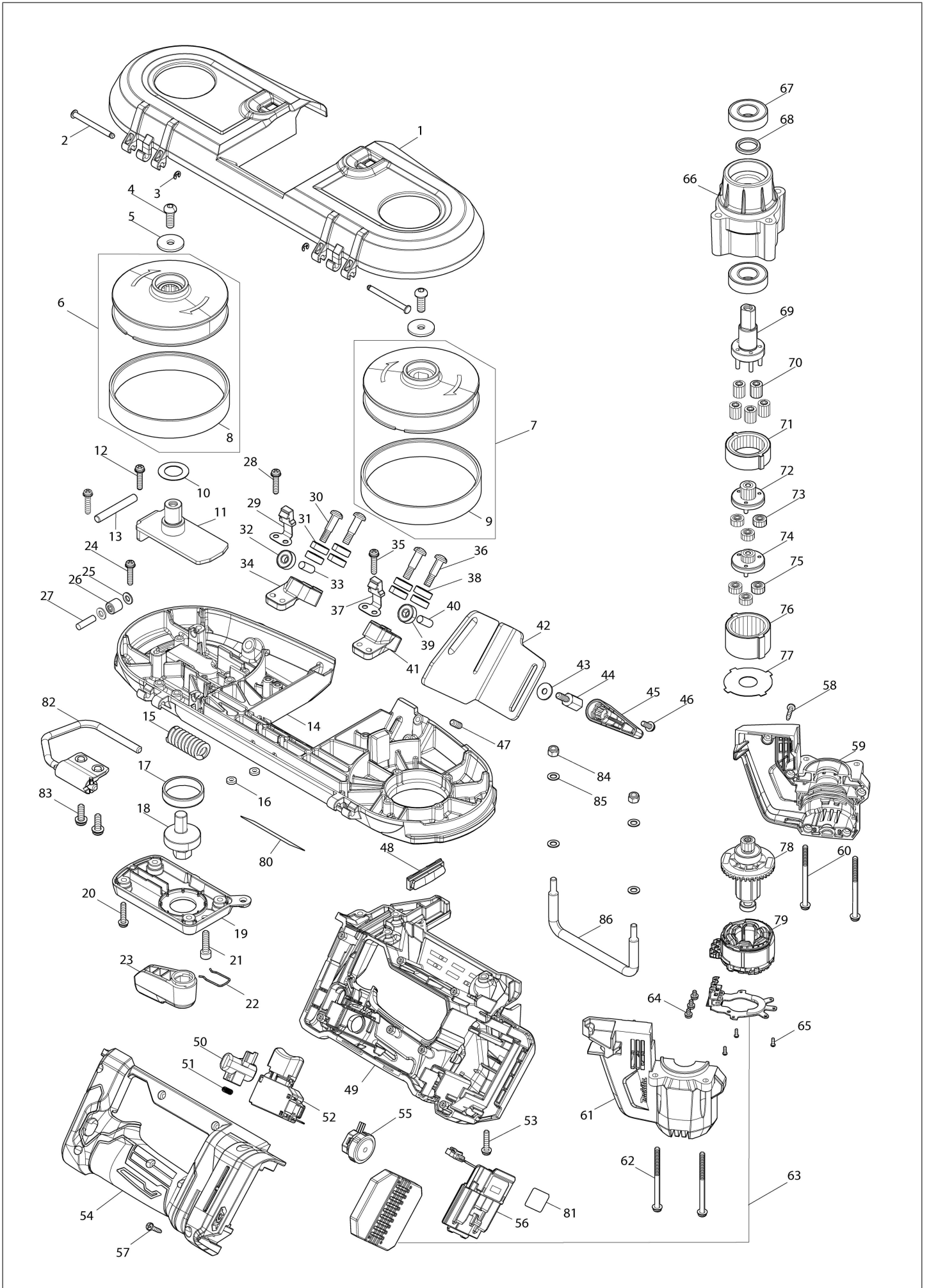
分解圖 / 零件清單

PB003G

CORDLESS PORTABLE BAND SAW



(HK) PB003G / CORDLESS PORTABLE BAND SAW



HK | HONG KONG

PB003G / CORDLESS PORTABLE BAND SAW

項目	子項	零件號	零件描述	數量	I/C	E/C號	關閉號	備註
001		412485-2	砂輪外殼	1				
002		256689-4	平圓柱 HD. 銷 4	2				
003		961017-7	止動環 (EXT) E-3	2				
004		265484-1	內六角半圓頭螺絲 M6X17	2				
005		267173-4	平墊圈 6	2				
006		137424-8	WHEEL A ASSY	1				
	D10		INC. 8					
007		136765-9	WHEEL B ASSEMBLY	1				
	D10		INC. 9					
008		424589-8	橡皮帶	1				
009		424589-8	橡皮帶	1				
010		267164-5	平墊圈 15	1				
011		162564-3	滑板	1				
012		911138-5	平頭螺絲 M4X20 WR	2				
013		268241-6	插銷 6	1				
014		1412U9-3	FRAME COMPLETE	1				
	C10	263005-3	橡膠銷 6	1				
015		234313-9	壓縮彈簧 9	1				
016		262130-7	聚氨酯環 4	2				
017		214408-4	平面軸承 30	1				
018		326351-6	桿軸	1				
019		459084-9	桿固定器	1				
020		911138-5	平頭螺絲 M4X20 WR	4				
021		265382-9	內六角頭螺絲 M5X20	1				
022		231955-0	環形彈簧 12	1				
023		271462-1	桿 54	1				
024		911138-5	平頭螺絲 M4X20 WR	1				
025		267010-2	平墊圈 5	2				
026		212199-1	滾針軸承 510	1				
027		256155-1	插銷 5	1				
028		911138-5	平頭螺絲 M4X20 WR	2				
029		162815-4	掛鉤	1				
030		251337-0	平頭肩式螺絲 M5	2				
031		210187-2	滾珠軸承 696ZZ	4				
032		210187-2	滾珠軸承 696ZZ	1				
033		256033-5	插銷 6	1				
034		312J78-4	UPPER HOLDER	1				
035		911138-5	平頭螺絲 M4X20 WR	2				
036		251337-0	平頭肩式螺絲 M5	2				
037		162815-4	掛鉤	1				
038		210187-2	滾珠軸承 696ZZ	4				
039		210187-2	滾珠軸承 696ZZ	1				
040		256033-5	插銷 6	1				
041		312J77-6	LOWER HOLDER	1				
042		346728-9	擋板	1				
043		253194-2	平墊圈 5	1				
044		265E87-1	HEX.BOLT M5X15	1				
045		271490-6	LEVER 40	1				
046		911118-1	平頭螺絲 M4X12 WR	1				
047		266213-5	內六角固定螺絲 (平尾) M5X12	1				
048		620R06-6	LED 電路	1				
049		1832C5-9	HANDLE SET	1				
	C10	263005-3	橡膠銷 6	2				
	D10		INC. 54					
050		412551-5	保護鎖按鈕	1			E3406	
050-1		4137J5-7	LOCK OFF BUTTON	1	<	E3406	E3851	
050-2		4137P6-7	LOCK OFF BUTTON	1	<	E3851		
051		231433-0	壓縮彈簧 4	1				
052		651486-7	開關 C3JW-4B-R	1				
053		911138-5	平頭螺絲 M4X20 WR	4				
054		1832C5-9	HANDLE SET	1				
	C10	263005-3	橡膠銷 6	2				
	D10		INC. 49					
055		620T33-5	DIAL CIRCUIT	1				
056		632W78-9	端子單元	1			E3423	

互換
 O: O: 是
 X: X: 否
 <: <: 前部件可替換當前部件。
 >: >: 當前部件可替換前部件。
 S: S: 可作為套件互換。

