

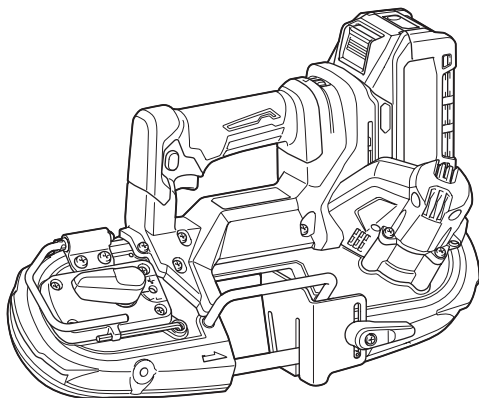


牧田®

使用說明書

充電式帶鋸機

PB003G



使用前請閱讀。

# 規格

型號：	PB003G	
最大剪切能力	圓形工件	直徑 66 mm
	矩形工件	66 mm x 66 mm
帶鋸速度	0 - 3.2 m/s (0 - 192 m/min)	
鋸片尺寸	長度	835 mm
	寬度	13 mm
	厚度	0.5 mm
尺寸 (長 × 寬 × 高) 含 BL4025	392 mm x 175 mm x 244 mm	
額定電壓	D.C. 36 V - 40 V (最大)	
淨重	4.0 - 5.2 kg	

- 生產者保留變更規格不另行通知之權利。
- 規格可能因銷往國家之不同而異。
- 淨重值包含可正常且安全使用之組件與電池組的最輕與最重組合，如說明書中所述。

## 適用的電池組與充電器

電池組	BL4020* / BL4025* / BL4040* / BL4040F* / BL4050F / BL4080F / BL4080H *：推薦的電池
充電器	DC40RA / DC40RB / DC40RC / DC40WA / BCC01 / BCC02

- 上述某些電池組與充電器可能會因居住地區而無法使用。

**警告：**務必使用上述的電池組與充電器。使用任何其他電池組與充電器可能會導致人員受傷和/或火災。

## 符號

以下顯示本設備可能使用的符號。在使用工具前，請務必理解其涵義。



請仔細閱讀使用說明書。



請佩戴護目鏡。



僅用於歐盟國家

由於本設備中存有危險組件，廢棄電氣與電子設備、蓄電池與電池可能會對環境與人體健康產生負面影響。請勿將電氣與電子器具或電池和家庭廢棄物一同處理！根據針對廢棄電氣與電子設備、蓄電池與電池及廢棄蓄電池與電池制訂的歐洲指令及其對本國法律的修改版，應依照環境保護法規個別存放廢棄電氣設備、電池與蓄電池，並將其送至都市垃圾獨立回收點。

這類設備會在設備上以打叉的滑輪垃圾桶作為符號標示。

## 用途

本工具用於切割塑料及鐵質材料。

## 噪音

典型A加權噪音級別（根據ENIEC62841-2-20測定）：

聲壓級（ $L_{pA}$ ）：82 dB (A)

聲功率級別（ $L_{WA}$ ）：90 dB (A)

不確定度（K）：3 dB (A)

注：聲明的噪音值係根據標準測試方法測定，可用於相互比較工具。

注：聲明的噪音值亦可用於暴露的初步評估。

**警告：** 請佩帶護耳罩。

**警告：** 實際使用電動工具時的噪音值可能因使用方法而與聲明的噪音值不同。

**警告：** 請務必基於預測的實際使用條件（考慮操作周期的所有方面，如工具關閉時間、怠速運行時間和啟動時間）採取安全措施保護操作人員。

## 振動

連續振動總值（三軸向量和）（根據ENIEC62841-2-20 測定）：

工作模式：切割金屬

振動值（ $a_{h,CM}$ ）：1.4 m/s<sup>2</sup>

不確定度（K）：1.5 m/s<sup>2</sup>

注：聲明的總振動值係根據標準測試方法測定，可用於相互比較工具。

注：聲明的總振動值亦可用於暴露的初步評估。

**警告：** 實際使用電動工具時的振動值可能因使用方法而與聲明的噪音值不同。

**警告：** 請務必基於預測的實際使用條件（考慮操作周期的所有方面，如工具關閉時間、怠速運行時間和啟動時間）採取安全措施保護操作人員。

以下為重複衝擊振動所產生的加速度峰值振幅的平均值  $p_F$ ，以及對應的不確定度（K）（根據 ENIEC62841-2-20 測定）。

工作模式：切割金屬

$p_F$ ：91 m/s<sup>2</sup>

不確定度（K）：24 m/s<sup>2</sup>

## 符合性聲明

僅用於歐洲國家

歐盟符合性聲明可從以下網址取得。



[https://support.makita.biz/doc/doc\\_index.html](https://support.makita.biz/doc/doc_index.html)

適用於英國

本使用說明書的附錄 A 或使用上述網址的數位格式。

## 安全警告

### 一般電動工具安全警告

**警告** 請通讀本電動工具附帶的所有安全警告、安全事項、插圖和規格。未按照以下列舉安全事項而使用或操作可能導致觸電、火災和/或嚴重傷害。

### 妥善保存所有的警告和安全事項說明以備將來參考。

在該警告中的「電動工具」是指電網電源供電（接電源線）的電動工具或電池驅動（充電式）的電動工具。

### 工作場地安全

1. 保持工作場地清潔和明亮。混亂和黑暗的場所會引發事故。
2. 請勿在易爆環境，如有易燃液體、氣體或粉塵的環境下操作電動工具。電動工具產生的火花會點燃粉塵或氣體。
3. 操縱電動工具時不可讓兒童和旁觀者接近。操作時分心會使你無法正常控制機器。

### 電氣安全

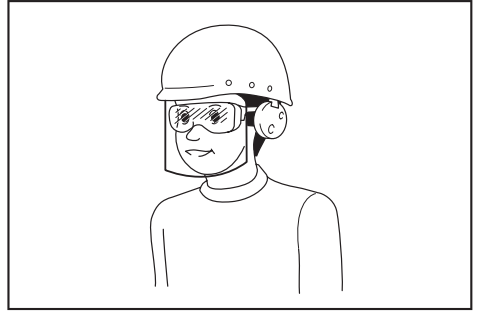
1. 電動工具插頭必須與插座匹配。絕不能以任何方式改裝插頭。需接地的電動工具不能使用任何轉換插頭。使用未經改裝的插頭和與之匹配的插座將減少觸電危險。
2. 工作時，身體不可接觸到接地的金屬體，例如鐵管、散熱器、火爐和冷凍機。如果身體接地會增加觸電危險。
3. 不得將電動工具暴露在雨中或潮濕環境中。若有水進入電動工具將增加觸電危險。

4. 不得踐踏導線。不可拖著導線移行工具或拉導線拔出插頭。還須避免使導線觸及高熱物體、油脂、尖銳邊緣或運動部件。受損或纏繞的導線會增加觸電危險。
5. 當在戶外使用電動工具時，一定要採用戶外專用的延長導線。採用戶外專用的延長導線能減少觸電的危險。
6. 如必須在潮濕的環境中使用電動工具，請使用殘餘電流裝置（RCD）保護電源。使用RCD保護電源能減少觸電的危險。
7. 電動工具會產生對使用者無害的電磁場（EMF）。不過，對心律調整器使用者及其他類似醫療器材的使用者而言，請務必先聯絡器材製造商及／或醫師以瞭解相關建議，再操作此類電動工具。

### 人身安全

1. 保持警覺，當操作電動工具時關注所從事的操作並保持清醒。請勿在疲勞時或受到藥物、酒精或治療影響時操作電動工具。在操作電動工具期間分心可能會導致嚴重人身傷害。
2. 使用安全裝置。始終佩帶護目鏡。安全裝置，如適當條件下的防塵面具、防滑安全鞋、安全帽、防護耳罩等設備能減少人身傷害。
3. 避免意外起動。在將工具接上電源和／或電池組以及拿起或搬動電動工具之前，確保開關處於關閉位置。搬運工具時手指放在已接通電源的開關上或開關處於接通時插入插頭可能會引發事故。
4. 在電動工具接通之前，取下所有調節鑰匙或扳手。遺留在電動工具旋轉零件上的扳手或鑰匙會導致人身傷害。
5. 操作時手不要伸得太長。使用時請雙腳站穩，時刻保持平衡。這樣在意外情況下能很好地控制電動工具。
6. 注意衣裝。不要穿寬鬆衣服或佩帶飾品。勿使頭髮和衣服靠近運動部件。寬鬆衣服、佩飾或長發易卷入運動部件。
7. 如果提供了與排屑裝置、集塵設備連接用的裝置，則確保他們連接完好且使用得當。使用集塵設備可減少因碎屑引起的危險。
8. 切勿因頻繁使用本工具而自認熟練導致您大意輕忽工具的安全原則。一時的疏忽隨即會造成人員重傷。
9. 使用電動工具時，請務必配戴護目鏡，以防眼睛受到傷害。護目鏡需符合美國

ANSI Z87.1 標準、歐洲 EN 166 標準或澳洲／紐西蘭 AS/NZS 1336 標準。若於澳洲／紐西蘭地區，法定需配戴面罩以保護臉部。



雇主有責任監督工具操作者和其他鄰近工作區域的人員穿戴合適的安全保護裝備。

### 電動工具使用和注意事項

1. 使用電動工具時請勿用蠻力。根據用途使用適當的電動工具。選擇具有適當設計額定值的電動工具會使妳工作更有效、更安全。
2. 如果開關無法接通或關閉工具電源，則不可使用該電動工具。不能用開關來控制的電動工具是危險的且必須進行修理。
3. 在進行任何調整、更換配件或存放電動工具之前，請將插頭從電源上拔下，並且／或將可拆式電池組從工具上取下。此類防護性安全措施可減少電動工具突然起動的危險。
4. 將閒置的電動工具存放在小孩不能拿到之處，並且不要讓不熟悉電動工具或對這些說明不了解的人操作電動工具。電動工具在未經訓練的用戶手中是危險的。
5. 保養電動工具及配件。檢查運動部件的安裝誤差或卡滯情形、零件損壞和影響電動工具運轉的其他情況。如有損壞，電動工具必須在使用之前修理好。許多事故由保養不良的電動工具引發。
6. 保持切削刀具的鋒利和清潔。保養良好的有鋒利切削刃的刀具不易被卡住而且容易控制。
7. 按照使用說明書，根據作業條件和作業特點來使用電動工具、附件和工具的刀頭等。將電動工具用於那些與要求不符的操作可能會導致危險情況。

8. 手柄及握把表面務必保持乾燥清潔，不沾油脂。如手柄及握把表面油滑，將無法在非預期的情況下安全操控工具。
9. 使用此工具時，請勿穿戴可能會捲入的布質工作手套。布質工作手套捲入移動零件中，會導致嚴重的人身傷害。

#### 用電池驅動的電動工具的使用和注意事項

1. 僅使用製造商指定的充電器進行充電。使用適用於某一類型電池組的充電器給其他電池組充電可能會引起火災。
2. 僅使用專門設計的電池組給電動工具供電。使用任何其他電池組可能會造成人身傷害及火災。
3. 不使用電池組時請將其遠離紙夾、硬幣、鑰匙、釘子、螺絲或其他小型金屬物體放置。這些物體可能會使電池端子短路。短接電池端子可能會引起燃燒或起火。
4. 使用過度時，電池中可能溢出液體；請避免接觸。如果意外接觸到電池漏液，請用水沖洗。如果液體接觸到眼睛，請就醫。電池漏液可能會導致過敏發炎或灼傷。
5. 請勿使用損壞或經修改過的電池組或工具。損壞或經修改過的電池可能會出現無法預料的運作情形，而引發火災、爆炸或人員受傷風險。
6. 請勿將電池組或工具暴露於火源或高溫環境。暴露於火源或 130°C 以上的高溫可能會發生爆炸。
7. 請遵守所有充電說明，並勿於說明中指定之溫度範圍外進行電池組或工具充電。以錯誤的方式或於指定之溫度範圍外進行充電，可能會損壞電池，並增加火災風險。

#### 維修

1. 將你的電動工具送交專業維修人員修理，必須使用相同的備件進行更換。這樣將確保所維修的電動工具的安全性。
2. 請勿維修損壞的電池組。僅可由製造商或授權的維修商維修電池組。
3. 上潤滑油及更換附件時請遵循本說明書指示。

#### 充電式帶鋸機安全警告

1. 若進行切割配件可能會接觸到隱埋式線路的作業，請握住電動工具的絕緣抓握表面。切割配件接觸到「帶電」導線時，電動工具上暴露的金屬部分可能也會「帶電」，並可能導致操作人員觸電。

#### 附加安全警告：

1. 僅可使用列於「規格」內的鋸片。
2. 操作前，請仔細檢查鋸片上是否有裂縫或損傷。若有裂縫或受損情形，請立即更換鋸片。
3. 緊固工件。切割一捆工件時，請確保在切割前將所有工件固定在一起。
4. 切割有塗抹油液的工件會造成鋸片意外脫落。切割前，請擦拭工件上所有多餘的油液。
5. 切勿將切割油當成切割潤滑油。僅可使用 Makita 切割蠟。
6. 緊握工具。
7. 勿使您的手靠近旋轉部件。
8. 切割金屬時，務必小心高溫的飛屑。
9. 請勿在無人注意的情況下放任工具自行運轉。
10. 在操作後，請勿立即觸碰鋸片或工件，這些部分可能會非常燙以致灼傷皮膚。
11. 操作之前，請先確定工作區域內沒有掩埋物，例如電管、水管或瓦斯管。否則帶鋸機鋸片可能會觸及這些物體，造成觸電、漏電或瓦斯外洩。

#### 妥善保存這些手冊。

**警告：** 請勿為圖方便或因對產品足夠熟悉（因重複的使用）而不嚴格遵循產品的安全規則。使用不當或不遵循本說明書中的安全規則會導致嚴重的人身傷害。

#### 電池組的重要安全須知

1. 使用電池組之前，請閱讀（1）充電器、（2）電池和（3）使用電池的產品上的所有指示說明和注意標識。
2. 請勿拆解或改裝電池組。以免引發火災、過熱或爆炸。
3. 如果工具運行時間極短，請立即停止使用。否則可能會導致過熱、起火甚至爆炸。
4. 如果電解液進入眼睛，請立即用清水沖洗並就醫。這種情況可能會導致失明。
5. 請勿短接電池組：
  - (1) 請勿用任何導電材料觸碰電池端子。
  - (2) 避免將電池組與釘子、硬幣等金屬物品存放在同一容器中。
  - (3) 請勿將電池組置於水中或使其淋雨。電池短路會產生較大的電流、導致過熱並可能引起起火甚至擊穿。

6. 請勿在溫度可能達到或超過 50 °C 的場所存放或使用工具和電池組。
7. 請勿焚燒電池組，即使其已嚴重損壞或徹底磨損。電池組會在火中爆炸。
8. 請勿釘牢、切割、輾壓、丟擲、摔落電池組，或使電池組撞擊硬物。這類行為可能會引發火災、過熱或爆炸。
9. 請勿使用損壞的電池。
10. 本工具附帶的鋰離子電池需符合危險品法規要求。  
第三方或轉運代理在進行商業運輸時，應遵循包裝和標識方面的特殊要求。有關運輸項目的準備作業，諮詢危險品方面的專業人士。同時，請遵守可能更詳盡的國家法規。  
請使用膠帶保護且勿遮掩表面的聯絡資訊，並牢固封裝電池，使電池在包裝內不可動。
11. 廢棄電池須移出工具並安全地棄置。關於如何處理廢棄的電池，請遵循當地法規。
12. 電池僅可用於 Makita（牧田）規定產品。將電池裝入非相容產品中可能會導致起火、過熱、爆炸或電解液滲漏情形。
13. 若工具長期間不使用，電池須從工具移出。
14. 使用期間和之後，電池組可能會發燙，因而造成燙傷或低溫灼傷。處理發燙的電池組時，請多加小心。
15. 使用後請勿立即觸碰工具的端子，因為端子溫度極高，足以造成燙傷。
16. 請勿讓碎屑或塵土卡在電池組的端子、孔洞和溝槽。否則可能會造成工具或電池組過熱、起火、爆炸及故障，導致燙傷或人員受傷。
17. 除非工具支援在高電壓電氣線路附近使用，否則請勿在高電壓電氣線路附近使用電池組。以免造成工具或電池組失常或故障。
18. 將電池置於孩童無法觸及之處。

## 妥善保存這些手冊。

**⚠️ 小心：**請僅使用原裝 Makita（牧田）電池。使用非原裝 Makita（牧田）電池或經過改裝的電池可能會導致電池爆炸，從而造成火災、人身傷害或物品受損。同時也會導致牧田工具和充電器的牧田保修服務失效。

**注意：**若因使用非原裝 Makita（牧田）電池或經過改裝的電池而導致任何意外，Makita（牧田）概不負責。原裝 Makita（牧田）電池經過嚴格評估，可相容於 Makita（牧田）工具和充電器，且符合適用法規與安全標準。

## 保持電池最大使用壽命的提示

1. 要在電池組完全放電前對其充電。當發現工具動力不足時，一定要停止使用工具並對電池組進行充電。
2. 切勿對已經充滿的電池組再次充電。過度充電會縮短電池的使用壽命。
3. 要在室溫為 10 °C – 40 °C 的條件下對電池組充電。請在充電前使處於發熱狀態的電池組冷卻。
4. 不使用電池組時，請將其從工具或充電器取下。
5. 如果電池組長時間（超過六個月）未使用，請給其充電。

## 功能描述

**⚠️ 小心：**調節或檢查工具功能之前，請務必關閉工具電源開關並取下電池組。

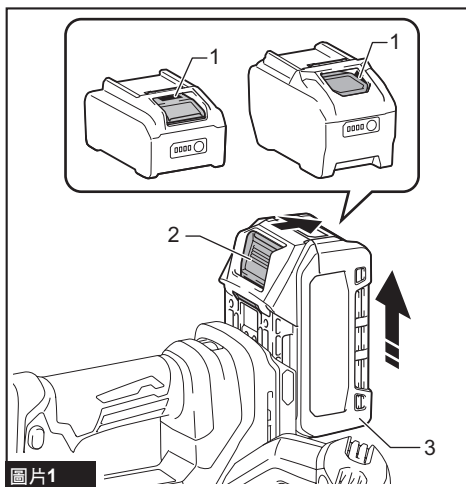
## 安裝或拆卸電池組

**⚠️ 小心：**安裝或拆卸電池組前，請務必關閉工具電源。

**⚠️ 小心：**安裝或拆卸電池組時請握緊工具和電池組。未握緊工具和電池組可能會導致它們從您的手中滑落，損壞工具和電池組，造成人身傷害。

安裝電池組時，將電池組舌片對準外殼上的槽溝，並將其滑入定位。將其插到底，直到聽見喀嗒聲鎖入定位為止。如果您能看見圖中所示的紅色指示器，則表示尚未完全鎖定。

拆卸電池組時，要在滑動電池組前側按鈕的同時將其從工具中抽出。



圖片1

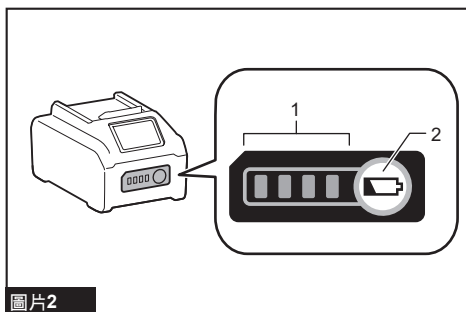
► 1. 紅色指示器 2. 按鈕 3. 電池組

**⚠️ 小心：**務必將電池組完全插入，直至看不見紅色指示器為止。否則其可能會意外從工具中脫落出來從而造成自身或他人受傷。

**⚠️ 小心：**請勿過度用力安裝電池組。如果電池組滑動不平滑，可能是插入不當。

## 顯示電池的剩餘電量

按下電池組上的檢查按鈕顯示剩餘電池電量。指示燈將亮起數秒。



圖片2

► 1. 指示燈 2. 檢查按鈕

指示燈			剩餘電量
亮起	關閉	閃爍	
■ ■ ■ ■			75%至100%
■ ■ ■ □			50%至75%
■ ■ □ □			25%至50%
■ □ □ □			0%至25%
▣ □ □ □			請對電池進行充電。
■ ■ □ □	□ □	▣	電池可能存在故障。

**注：**根據使用條件和環境溫度，指示電量可能於實際電量有稍許不同。

**注：**電池保護系統運作時，第一個（最左側）指示燈將閃爍。

## 工具／電池組保護系統

本工具設有工具／電池組保護系統。此系統可自動切斷馬達電源，以延長工具和電池使用壽命。若本工具或電池組在操作期間處於下列環境，將自動停止運轉：

### 過載保護

以導致異常高電流的方式操作電池時，工具會自動停止且無任何指示。在這種情況下，請關閉工具電源並停止導致工具過載的應用。然後再打開工具電源重新啟動工具。

### 過熱保護

工具過熱時，工具將自動停止運轉且燈會開始閃爍。在此情況下，請先讓工具及電池冷卻，再重新啟動工具。

### 過放電保護

電池剩餘電量不足時，本工具自動停止運轉。此時，請取出工具中的電池並予以充電。

### 其他原因保護

保護系統也設計用於防止可能損壞工具的其他原因，並可讓工具自動停止運轉。當工具暫時停止或停止運作時，請執行所有下列步驟以解決原因。

1. 關閉工具電源並重新開啟，以重新啟動。
2. 對電池進行充電，或更換為已充電的電池。
3. 等待工具和電池冷卻。

如果恢復保護系統運作後，情況沒有任何改善，請洽詢當地 Makita（牧田）維修服務中心。

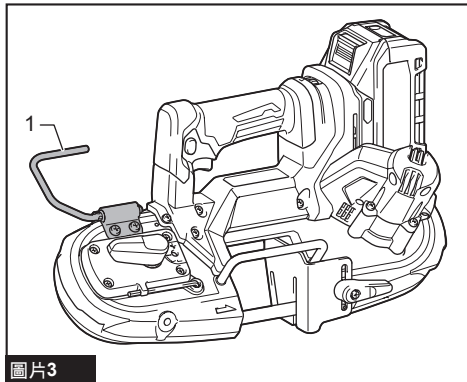
## 鈎環

**⚠️ 小心：**切勿將工具掛在高處或可能不穩固的位置。

如需臨時懸掛工具，鈎環十分便利。若要使用鈎環，只需將鈎環向上提起，直到卡入開啟位置即可。

不使用鈎環時，請務必放下鈎環，直到卡入關閉位置為止。

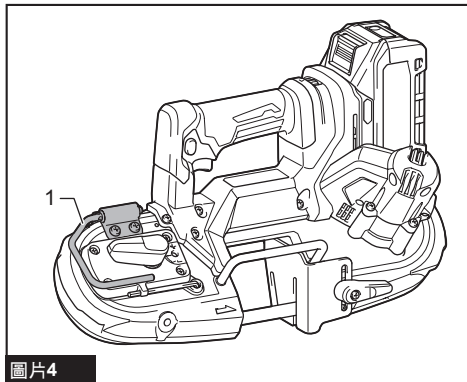
### 開啟位置



圖片3

- 1. 鈎環

### 關閉位置



圖片4

- 1. 鈎環

## 開關操作

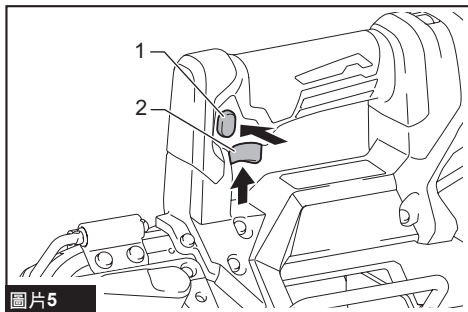
**⚠️ 警告：**將電池組插入工具之前，請務必確認扳機開關是否能扣動自如，釋放後能夠退回至「OFF」（關閉）位置。

**⚠️ 警告：**切勿透過用膠帶封住保護鎖按鈕或其他方法來使其無法工作。保護鎖按鈕無法工作的開關會導致工具意外運行和嚴重的人身傷害。

**⚠️ 警告：**若工具可在僅扣動開關扳機而未按下保護鎖按鈕的情況下運行，請不要使用工具。使用需要維修的開關會導致工具意外運行和嚴重的人身傷害。在繼續使用工具前，請將其返回至 Makita（牧田）維修服務中心進行修復。

為避免意外扣動開關扳機，本工具配備保護鎖按鈕。要啟動本工具時，只需按下保護鎖按鈕並扣動開關扳機。

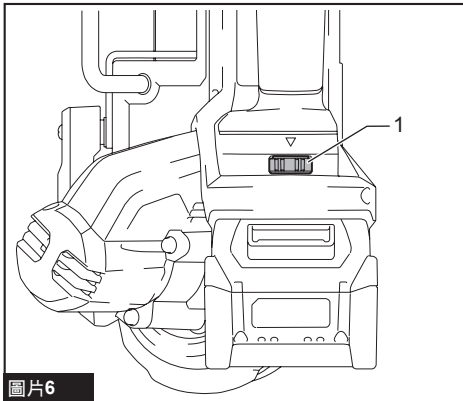
在開關扳機上施力越大，則工具速度越快。釋放開關扳機即可停止。



圖片5

- 1. 保護鎖按鈕 2. 開關扳機

## 速度調節盤



圖片6

### ▶ 1. 速度調節盤

轉動調節盤即可在 1.3 m/s 到 3.2 m/s 之間無限調整工具速度。當調節盤向數字 6 的方向旋轉時，可獲得較高速度；向數字 1 的方向旋轉時，可獲得較低速度。請參閱下表，為要切割的工件選擇正確的切割速度。

調節盤上的數字	帶鋸速度	要切割的工件
1	1.3 m/s (78 m/min)	不鏽鋼／合金鋼
2	1.5 m/s (90 m/min)	圓桿／結構鋼／鋼管
3	2.1 m/s (126 m/min)	
4	2.5 m/s (150 m/min)	
5	2.9 m/s (174 m/min)	鋼管
6	3.2 m/s (192 m/min)	

注：視工作情況而定，上述顯示的帶鋸速度可能有所不同。

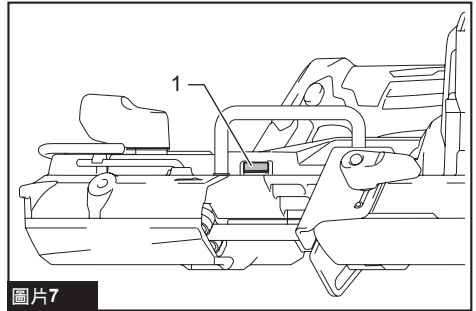
注意：將速度調節盤從「6」變更為「1」時，請逆時針轉動調節盤。請勿過於用力順時針旋轉調節盤。

注意：以高速切割時塑膠材料可能會熔化。

## 點亮前燈

**小心：**請勿直視光線或光源。

扣動開關扳機即可點亮燈。在扣動開關扳機期間，燈會保持亮起。鬆開開關扳機大約 10 秒後，燈會熄滅。



圖片7

### ▶ 1. 燈

注：請勿碰撞此燈，否則可能會導致損壞或縮短其使用壽命。

注：請用乾布擦去燈殼上的塵垢。應小心不要刮花燈頭，否則可能會降低照亮度。

注：工具過熱時，燈會閃爍約一分鐘後熄滅。在這種情況下，請讓工具冷卻後再進行操作。

## 電閘

本工具配備電閘。若工具在鬆開開關扳機後持續無法快速停止，請將工具送至 Makita（牧田）維修服務中心進行維修。

## 電子功能

本工具配備方便操作的電子功能。

## 恆速控制

速度控制功能提供一致轉速，不論負載情形為何。

## 防止意外重啟功能

即使在安裝電池組的情況下扣動開關扳機，也無法啟動工具。

欲啟動本工具時，請先釋放開關扳機，然後扣動開關扳機。

## 裝配

**⚠️ 小心：** 在對工具進行任何裝配操作之前，請務必關閉工具電源開關並取下電池組。

### 安裝或拆卸帶鋸機鋸片

**⚠️ 小心：** 帶鋸機鋸片上的油液會造成鋸片意外滑動或脫落。安裝帶鋸機鋸片前，用清潔布擦去多餘油液。

**⚠️ 小心：** 處理帶鋸機鋸片時，務必佩戴保護手套。

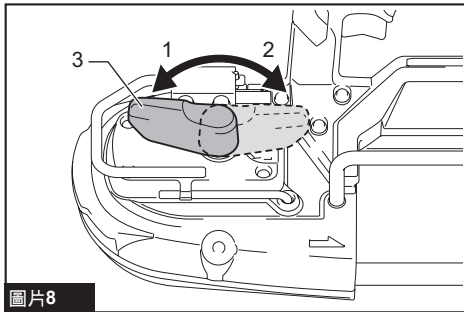
**⚠️ 小心：** 處理帶鋸機鋸片時務必小心，避免遭到鋸齒的銳利邊緣割傷。

**⚠️ 小心：** 檢查帶鋸機鋸片的移動狀況時，身體請遠離鋸片。

**⚠️ 小心：** 順時針轉動鋸片緊固桿以釋放帶鋸機鋸片上的張力時，因為帶鋸機鋸片有可能意外脫落，因此務必將工具朝下。

安裝帶鋸機鋸片：

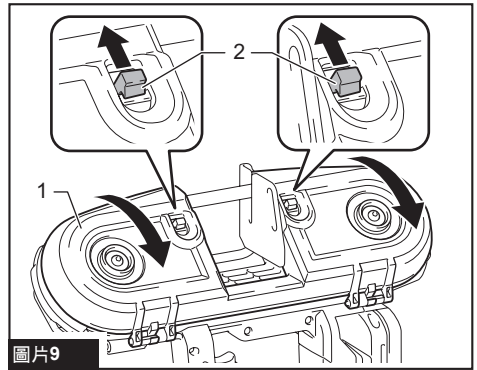
1. 將鋸片緊固桿順時針轉到底。



圖片8

- ▶ 1. 鎖緊 2. 鬆開 3. 鋸片緊固桿

2. 開啟輪蓋。



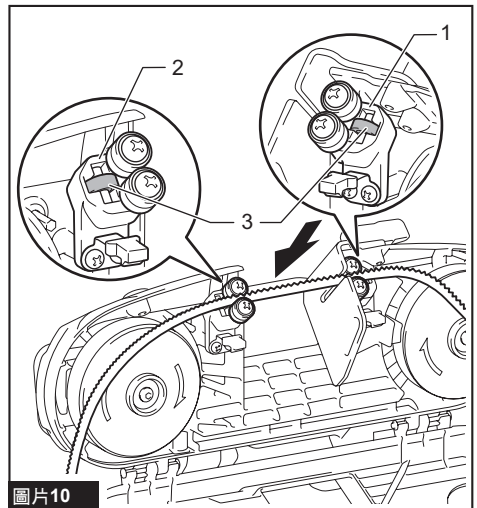
圖片9

- ▶ 1. 輪蓋 2. 鉤環

**注意：** 開啟輪蓋時，同時開啟並鬆開兩個鉤環。僅開啟一個鉤環可能會在輪蓋上產生裂縫。

3. 使帶鋸機鋸片上與輪上的箭頭方向保持一致。

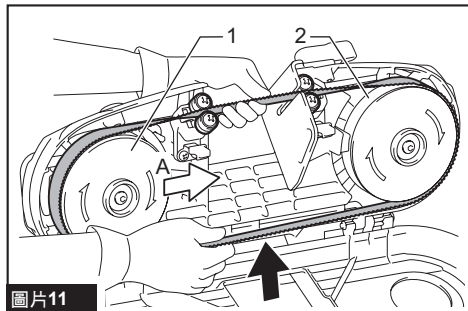
4. 將帶鋸機鋸片的非鋸齒側插入上固定座及下固定座。務必確保上下固定座中的帶鋸機鋸片皆已碰觸底部軸承。



圖片10

- ▶ 1. 上固定座 2. 下固定座 3. 底部軸承

5. 壓下帶鋸機鋸片的中間部分，將鋸片定位在一個輪的周圍。將輪移至 A 側可使操作更加容易。



圖片11

► 1. 輪 2. 橡膠輪箍

6. 將帶鋸機鋸片放在另一個相同的輪上。
7. 將帶鋸機鋸片的邊緣靠在橡膠輪箍上。
8. 將帶鋸機鋸片固定至定位，並將鋸片緊固桿逆時針轉到底。這會在帶鋸機鋸片上施加適當張力。
9. 關閉輪蓋。

**注意：**務必確保帶鋸機鋸片正確放置在輪周圍的位置。

**注意：**啟動並停止工具二至三次，以確保帶鋸機鋸片在輪上可正常運作。

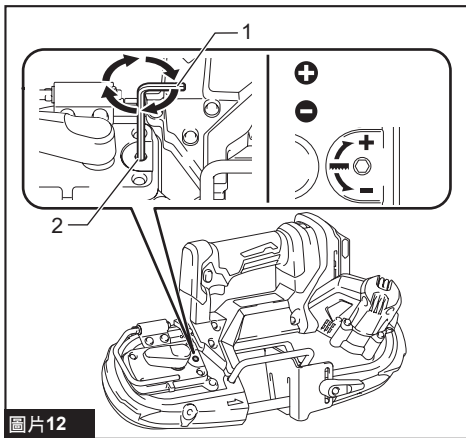
若要拆卸帶鋸機鋸片，按安裝步驟的相反順序進行。

## 調整鋸片軌道

若帶鋸機鋸片容易從輪中滑出，請調整鋸片軌道。

若要進行調整，依圖中所示將六角扳手插入調整孔，並順時針轉動四分之一圈。然後，確認帶鋸機鋸片不會滑出。

若仍會滑出，請再轉動四分之一圈並再次確認，直到帶鋸機鋸片不會滑出。



圖片12

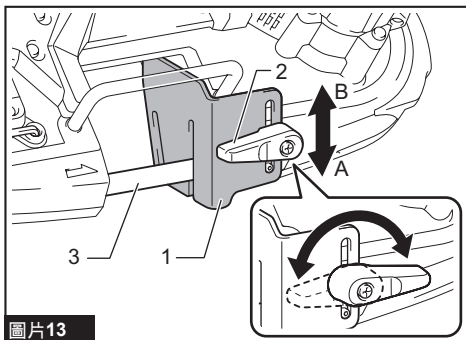
► 1. 六角扳手 2. 調整孔

## 調整擋板位置

若要調整擋板，請逆時針轉動鎖定桿以鬆開擋板。調整擋板後，請順時針將鎖定桿轉到底以固定擋板。

在一般操作中，將擋板完全突出至 A 側。

若擋板在切割結束時撞擊牆壁或相似的障礙物，鬆開鎖定桿，並將擋板滑動至圖中的 B 側，如圖所示。



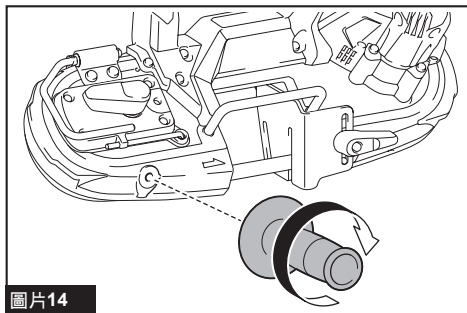
圖片13

► 1. 擋板 2. 鎖定桿 3. 帶鋸機鋸片

## 安裝側把手（手柄）

### 選購配件

如圖所示，將側把手穩固地鎖在工具上。



圖片14

## 操作

**⚠️小心：**務必握住手柄。切勿握住工具主體或保護罩。雙手可能會從這些位置滑下，並碰觸到帶鋸機鋸片。這可能會造成人身傷害。

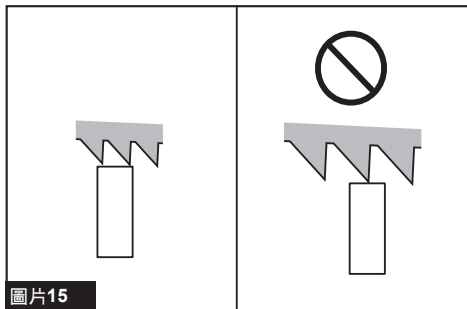
**⚠️小心：**請確認輪蓋已確實關閉。

**⚠️小心：**開啟或關閉工具電源或進行切割時，務必緊握工具。否則工具可能會掉落並造成人身傷害。

**⚠️小心：**切割金屬時，請務必佩戴手套以防止熾熱的飛屑傷及手部。

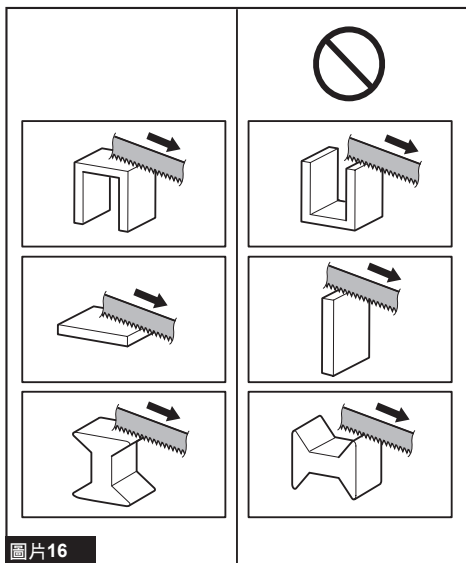
**⚠️小心：**請使身體和臉遠離帶鋸機鋸片和飛屑。

為了進行穩定切割，切割時務必使至少兩個鋸齒保持在工件上。



圖片15

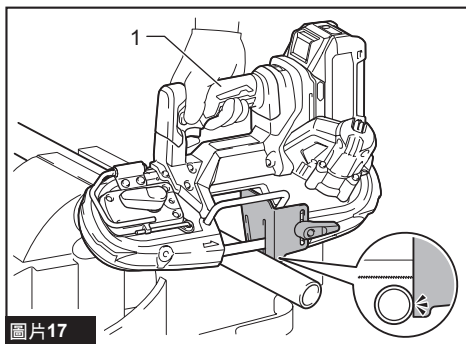
如圖所示，在工件上的合適切割位置使用帶鋸機鋸片。



圖片16

1. 如圖示握住工具。

啟動工具前，務必確認擋板碰觸到工件，且帶鋸機鋸片下沒有工件。



圖片17

► 1. 手柄

2. 啟動工具並等待，直至帶鋸機鋸片達到全速。輕輕降下鋸片並開始切割。工具重量或輕壓工具可在切割時提供足夠的壓力。請勿強壓工具。

3. 當您已達切割末端時，釋放壓力並稍微將工具抬起，使工具不會落在工件上。

**注意：**若對工具施加過大壓力或扭轉帶鋸機鋸片，可能會導致斜切割或鋸片受損。

**注意：**長時間不使用工具時，請將帶鋸機鋸片從工具上取下。

**注意：**如果工具連續操作到電池組放電，請讓工具靜置 15 分鐘後，再用新電池。

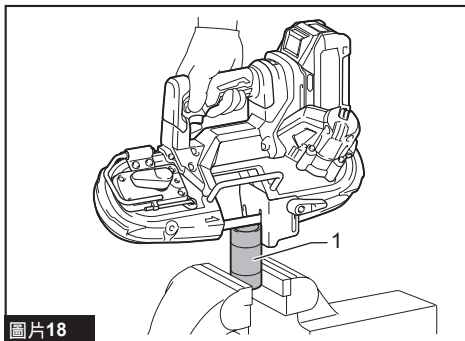
## 切割潤滑油

### 選購配件

**⚠️小心：**切勿使用切割潤滑油或將過量的蠟塗抹在帶鋸機鋸片。否則可能會造成鋸片意外滑動或脫落。

**⚠️小心：**切割鑄鐵時，請勿使用任何切割蠟。

切割金屬時，請使用 Makita 切割蠟作為切割潤滑油。若要將切割蠟塗抹至帶鋸機鋸片的鋸齒上，請取下切割蠟的蓋子，啟動工具，並如圖所示對切割蠟進行切割。



圖片 18

► 1. 切割蠟

## 保養

**⚠️小心：**檢查或保養工具之前，請務必關閉工具電源開關並拆下電池組。

**注意：**切勿使用汽油、苯、稀釋劑、酒精或類似物品清潔工具。否則可能會導致工具變色、變形或出現裂縫。

為了保證產品的安全與可靠性，任何維修或其他維修保養工作需由 Makita（牧田）授權的或工廠維修服務中心來進行。務必使用 Makita（牧田）的更換部件。

## 清潔

**⚠️小心：**輪的橡膠輪箍上的蠟及碎屑可能會造成帶鋸機鋸片意外滑動或脫落。使用乾布除去橡膠輪箍上的蠟及碎屑。

使用完畢後，請除去工具、輪的橡膠輪箍及帶鋸機鋸片上的蠟、碎屑及粉塵。

## 更換輪上的橡膠輪箍

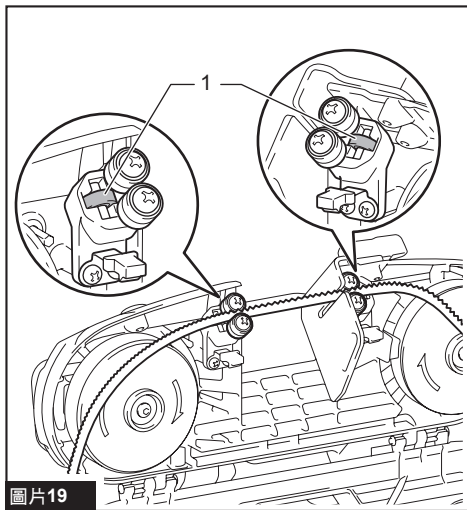
若帶鋸機鋸片滑動或因輪箍磨損嚴重而無法正確對準軌道，請更換橡膠輪箍。

若要更換橡膠輪箍，請洽詢 Makita 授權或工廠維修服務中心。

## 更換底部軸承

當底部軸承磨損時，請更換底部軸承。

若要更換底部軸承，請洽詢 Makita 授權或工廠維修服務中心。



圖片 19

► 1. 底部軸承

## 選購附件

**⚠️小心：**這些附件或裝置建議使用於本說明書所指定的 Makita（牧田）工具。如使用其他廠牌附件或裝置，可能導致傷人的危險。僅可將選購附件或裝置用於規定目的。

如您需要瞭解更多關於這些選購附件的信息，請諮詢當地的 Makita（牧田）維修服務中心。

- **Makita**（牧田）原裝電池和充電器
- 帶鋸機鋸片
- 切割蠟
- 把手**36**
- 支架
- 塑膠箱

**注：**本列表中的一些部件可能作為標準配件包含於工具包裝內。規格可能因銷往國家之不同而異。



# Makita Europe N.V.

Jan-Baptist Vinkstraat 2, 3070 Kortenberg, Belgium

# Makita Corporation

3-11-8, Sumiyoshi-cho, Anjo, Aichi 446-8502 Japan

[www.makita.com](http://www.makita.com)



885B45-124 ZHTW 20251209
--------------------------------